

Раздел 2.
Конструкции железобетонные ниже отм. 0.000

Ведомость чертежей основного комплекта

Лист	Наименование	Примечания
1	Общие данные	
2	План свайного поля М1:100	
3	План совмещений ростверков и свай М 1:100	
4	Планы стен фундамента М1:100	
5	Конструктивный разрез За-За М1:50. Узел I М1:20	
6	Сечения фундамента 1-1, 2-2, 3-3, 4-4 М1:50	
7	Сечения фундамента 5-5, 6-6, 7-7, 8-8, 9-9, 10-10 М1:50	
8	Сечения фундамента 11-11, 12-12, 13-13, 14-14, 15-15, 16-16 М1:50	
9	Опалубочные чертежи ростверков М1:20	
10	Арматурные чертежи монолитных стен и ростверков М1:20	
11	Арматурные выпуски М1:20	
12	Сводная спецификация элементов фундамента	
13	Ведомость расхода стали на ж.б элементы фундамента.	
14	Планы расположения элементов перекрытий	

Создано

Взам. инв. №

Подл. и дата

Инв. № подл.

Р-19-ФЗ-14-КЖО-1

МО, Щелковский р-н, д.Супонево,

Изм.	Колуч.	Лист	№Фак.	Подп.	Дата
Рук. Бюро	Прасолов Д.Г.				10.04.2015
ГАП	Новиков В.В.				
Конструктор	Большаков Е.Н.				
Архитектор	Котельникова А.А.				
Архитектор	Кандрашова Е.А.				

ИНДИВИДУАЛЬНЫЙ ПРОЕКТ БАНИ

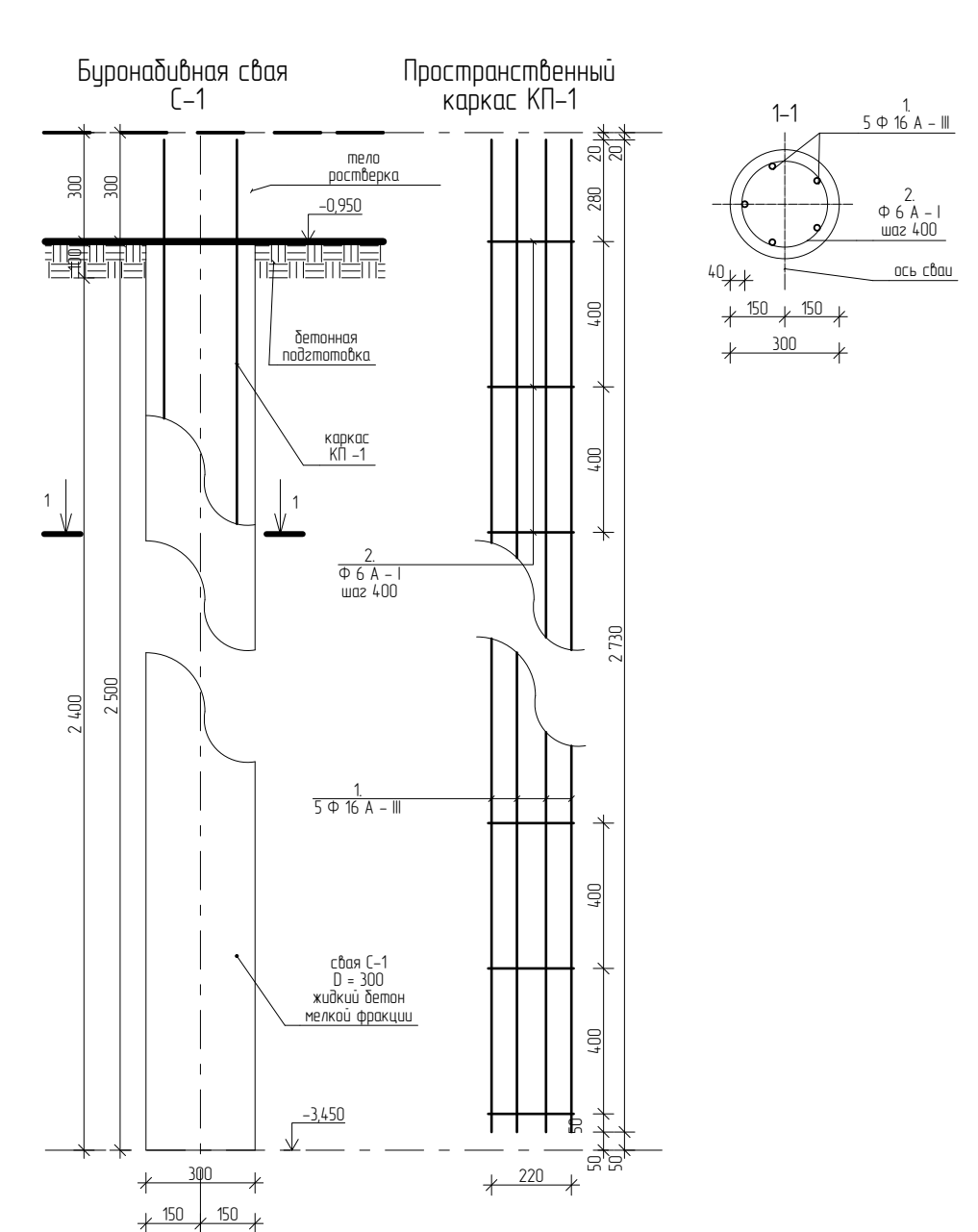
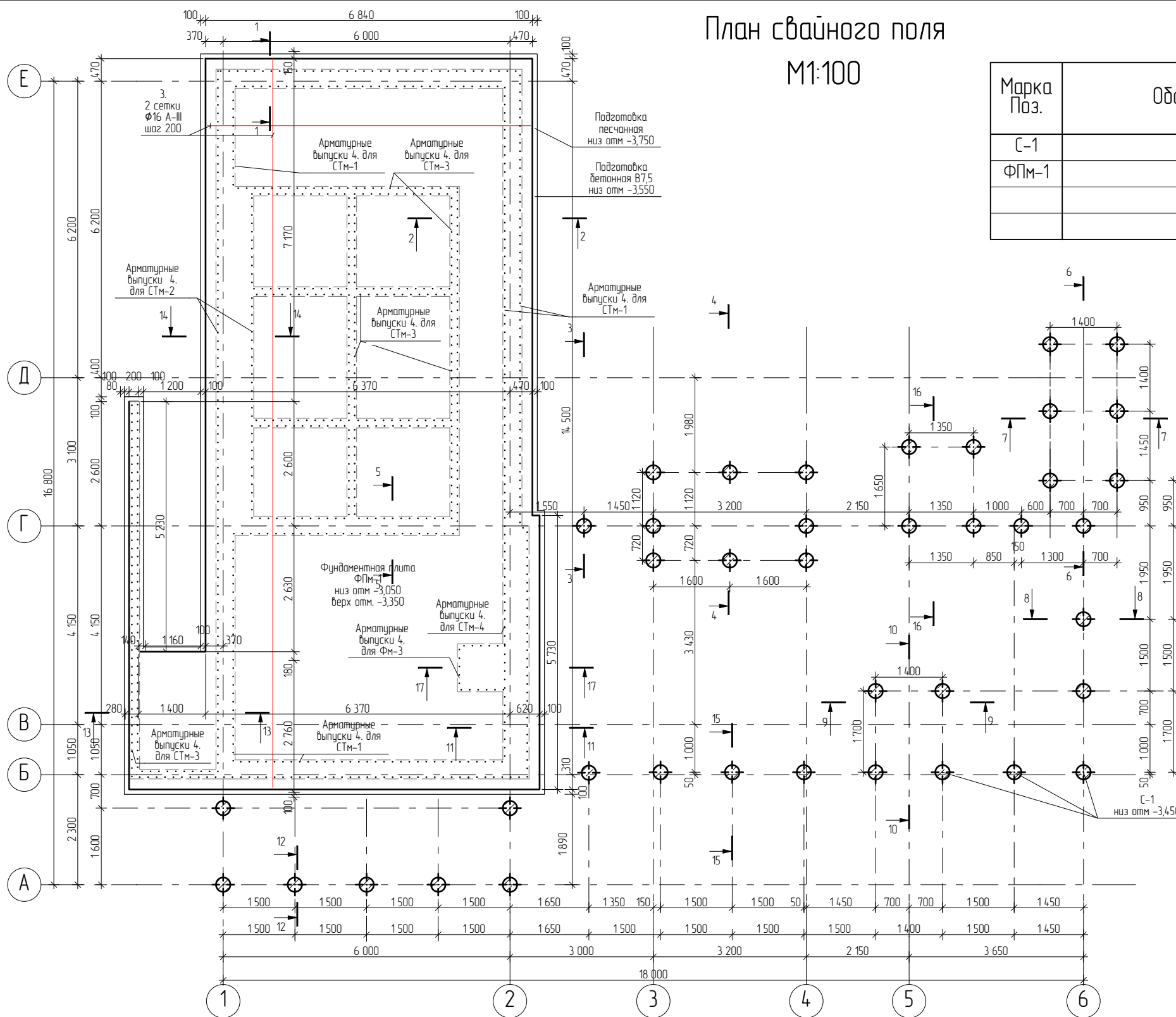
Стадия	Лист	Листов
Р		

Общие данные

План свайного поля M1:100

Спецификация элементов фундамента

Марка Поз.	Обозначение	Наименование	Колич.	Масса ед., кг	Примечание
С-1		Ж.б. буронабивная свая h=2500	40	шт	
ФПМ-1		Ж.б. плита	113	м2	
		Бетонная подготовка В7,5	11	м3	
		Песчанная подготовка	22	м3	



Примечания к плану свайного поля:

- Общие указания см. лист КЖО-5. Данный лист смотри совместно с КЖО-10
- За относительную отм. 0.000 принята отметка чистого пола первого этажа.
- В качестве несъемной опалубки использовать асбестоцементную трубу D 300. При установке опалубки в скважину пазухи с внешней стороны засыпать утрамбованным грунтом или песком.
- Длина секций арматурного каркаса выбирается по условиям производства работ
- Сборка секций производится способом сварки по ГОСТ 14098-85
- Длина сварного шва для каждой пары стержней должна быть не менее 150мм (не менее 8 Ø)
- Соединение секций внахлест без сварки не допускается
- Спецификация элементов свай см. КЖО-13

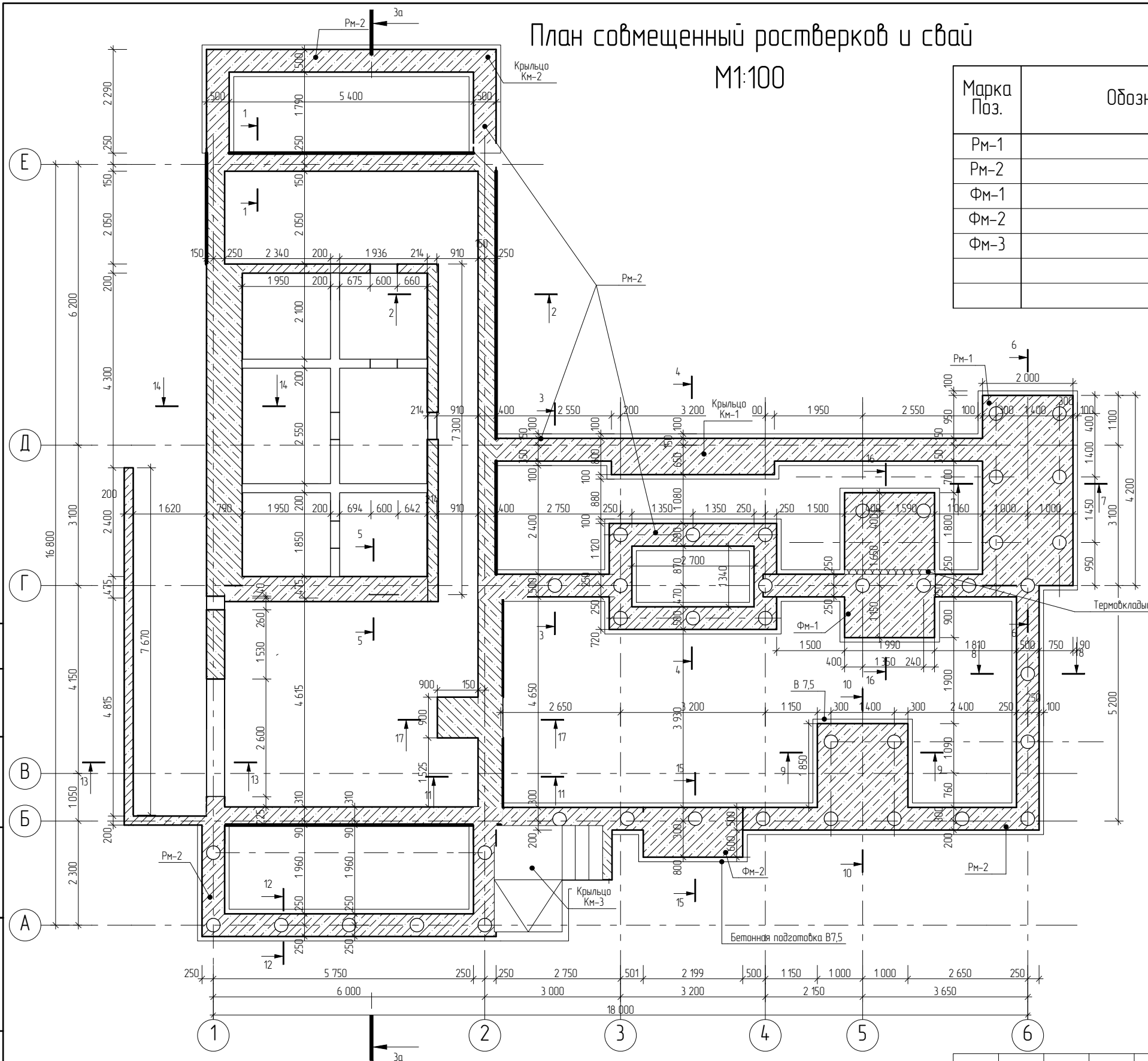
						Р-19-Ф3-14-КЖО-2			
						МО, Щелковский р-н, д.Супонево,			
Изм.	Колуч.	Лист	№Фак.	Подп.	Дата	ИНДИВИДУАЛЬНЫЙ ПРОЕКТ БАНИ	Стадия	Лист	Листов
	Рук. Бюро	Прасолов Д.Г.			10.04.2015		Р		
	ГАП	Новиков В.В.							
	Конструктор	Большаков Е.Н.							
	Архитектор	Кательникова А.А.				План свайного поля M1:100			
	Архитектор	Кондрашова Е.А.							

План совмещенный ростверков и свай

M1:100

Спецификация элементов фундамента

Марка Поз.	Обозначение	Наименование	Колич.	Масса ед., кг	Примечание
РМ-1		Ж.б. ростверк 2000мм	6,05 п.м.		
РМ-2		Ж.б. ростверк 500мм	52,5 п.м.		
ФМ-1		Ж.б. фундамент 7,1м2	1		
ФМ-2		Ж.б. фундамент 2,42м2	1		
ФМ-3		Ж.б. фундамент 2,42м2	1		
		Бетонная подготовка В7,5	7,5 м3		
		Песчанная подготовка	14,5 м3		



						Р-19-ФЗ-14-КЖО-3				
						МО, Щелковский р-н, д.Супонево,				
Изм.	Колуч.	Лист	№Фак.	Подп.	Дата	ИНДИВИДУАЛЬНЫЙ ПРОЕКТ БАНИ	Стадия	Лист	Листов	
	Рук. Бюро		Прасолов Д.Г.	<i>[Signature]</i>	10.04.2015		Р			
	ГАП		Новиков В.В.	<i>[Signature]</i>		План совмещенный ростверков и свай М 1:100				
	Конструктор		Большаков Е.Н.	<i>[Signature]</i>			ARXY			
	Архитектор		Кательникова А.А.	<i>[Signature]</i>						
	Архитектор		Кондрашова Е.А.	<i>[Signature]</i>						

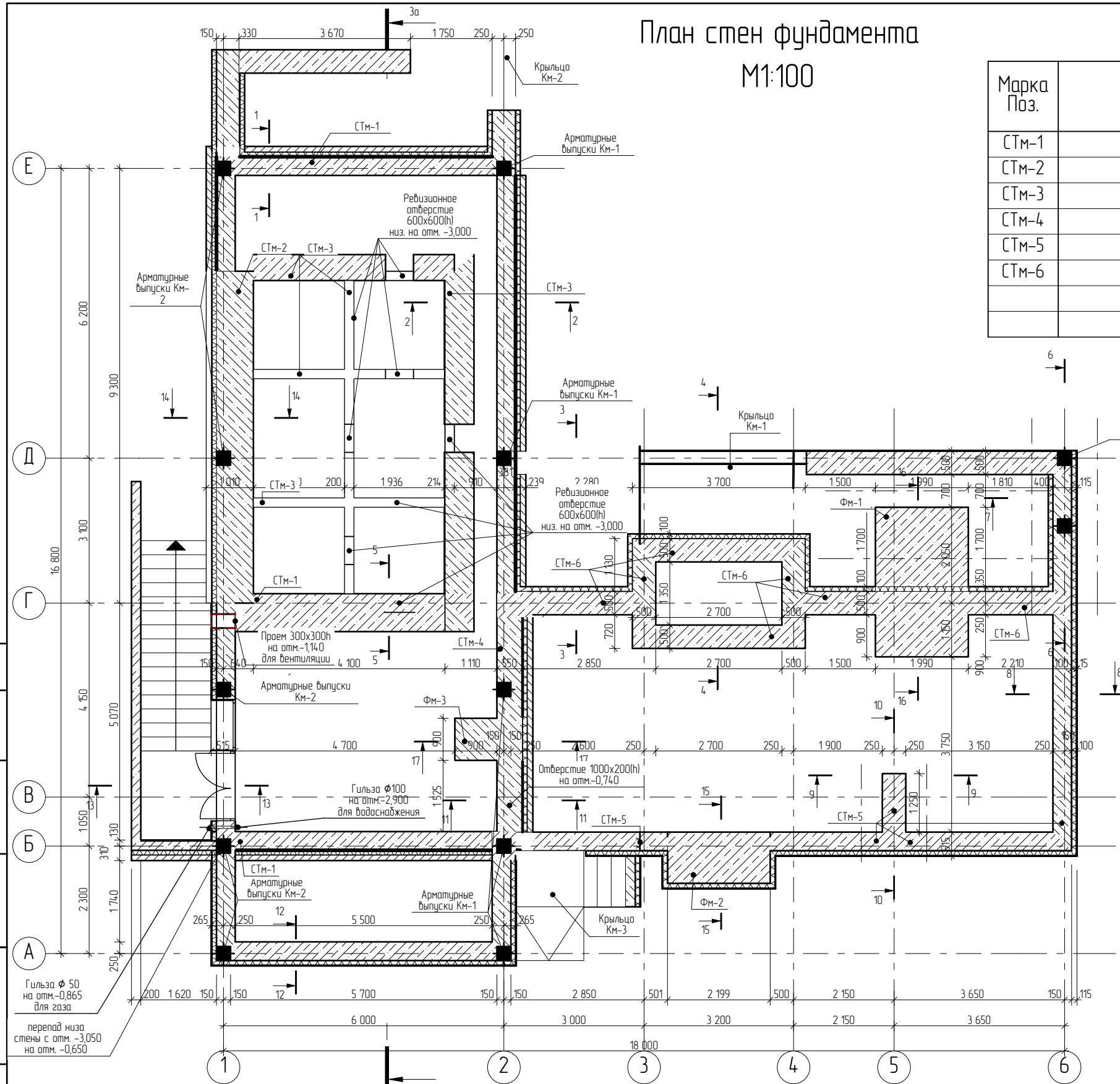
Примечания к плану ростверков:

- Общие указания см. лист КЖО-8
- За относительную отм. 0.000 принята отметка чистого пола первого этажа.
- Сечения фундамента см. лист КЖО-8-10
- Спецификация элементов фундаментов см. лист КЖО-9
- При выполнении каркасов ростверков предусмотреть выпуски под каркас стен фундамента и колонн

План стен фундамента М1:100

Спецификация элементов стен фундамента

Марка Поз.	Обозначение	Наименование	Колич.	Масса ед, кг	Примечание
СТМ-1		фундаментные ленты $\delta = 400$ $h=2560$	35 п.м.		
СТМ-2		фундаментные ленты $\delta = 790$ $h=2560$	7,1 п.м.		
СТМ-3		фундаментные ленты $\delta = 200$ $h=2560$	36,2 п.м.		
СТМ-4		фундаментные ленты $\delta = 550$ $h=2560$	5,2 п.м.		
СТМ-5		фундаментные ленты $\delta = 400$ $h=160$	41 п.м.		
СТМ-6		фундаментные ленты $\delta = 500$ $h=160$	15,5 п.м.		
		прижимная стенка	11,6 м ³		
		утеплитель	13,5 м ³		



Ведомость отверстий

Номер	Размеры а*h (мм)	Наименование инженерных систем	Этаж	низ на отм.
1	$\phi 50$	газ	цок.	-0,865
2	$\phi 100$	водоснабжение	цок.	-2,900
3	1000*200(h)	водоснабжение	цок.	-0,740
4	300*300(h)	вентиляция	цок.	-1,140
5	600*600(h)	ребизионное отверстие	цок.	-3,000

*для отверстий круглого сечения в монолитных ж.б. стенах заложить гильзы, внутренний диаметр гильзы равен указанному диаметру

Примечания к плану фундамента

- Общие указания см. КЖО-7
- Сечения фундамента см. лист КЖО-7...10
- Спецификация элементов фундаментов см. лист КЖО-12...13
- За относительную отм. 0,000 принята отметка чистого пола первого этажа.
- При выполнении арматурных каркасов стен фундамента предусмотреть выпуски под монолитные перекрытия и колонны

Р-19-Ф3-14-КЖО-4

МО, Щелковский р-н, д.Супонево,

Изм.	Колуч.	Лист	№Фак.	Подп.	Дата
	Рук. Бюро	Прасолов Д.Г.			10.04.2015
	ГАП	Новиков В.В.			
	Конструктор	Большаков Е.Н.			
	Архитектор	Кательникова А.А.			
	Архитектор	Кондрашова Е.А.			

ИНДИВИДУАЛЬНЫЙ ПРОЕКТ БАНИ

Планы стен фундамента М1:100

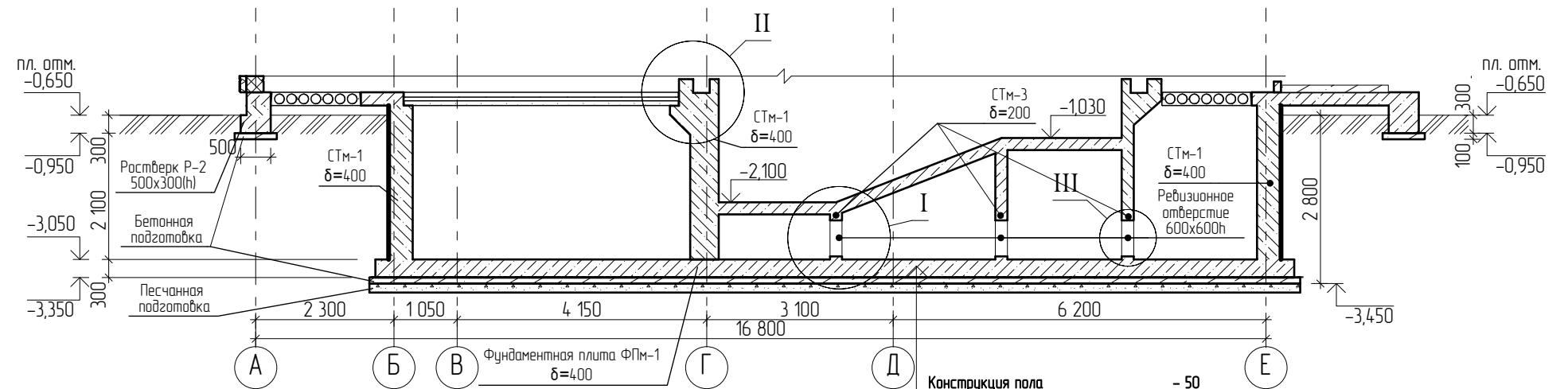
Стадия Лист Листов

Р



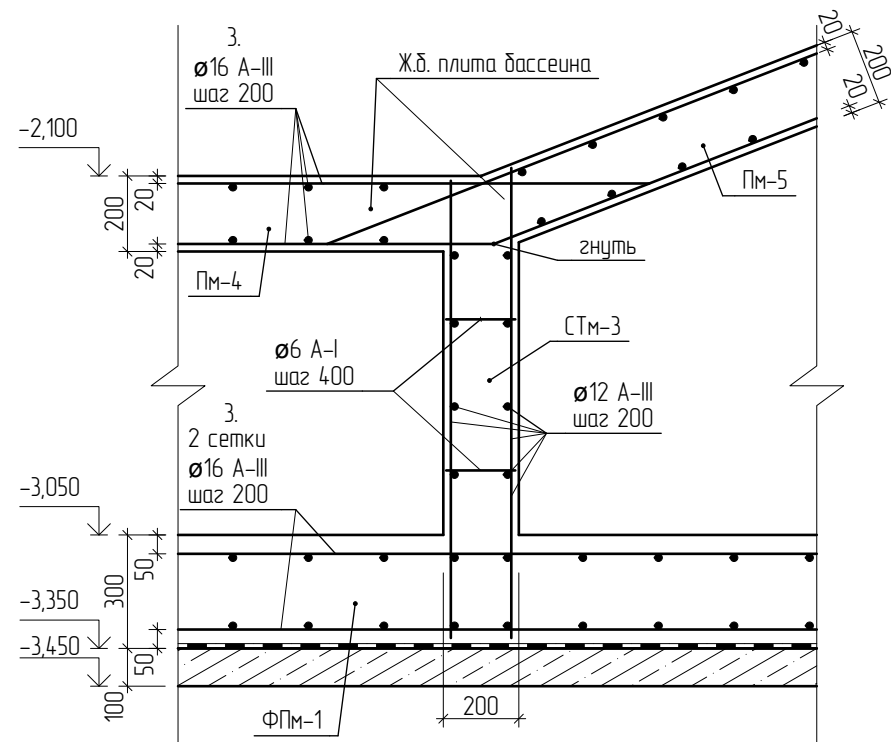
Конструктивный разрез За-За

M1:100

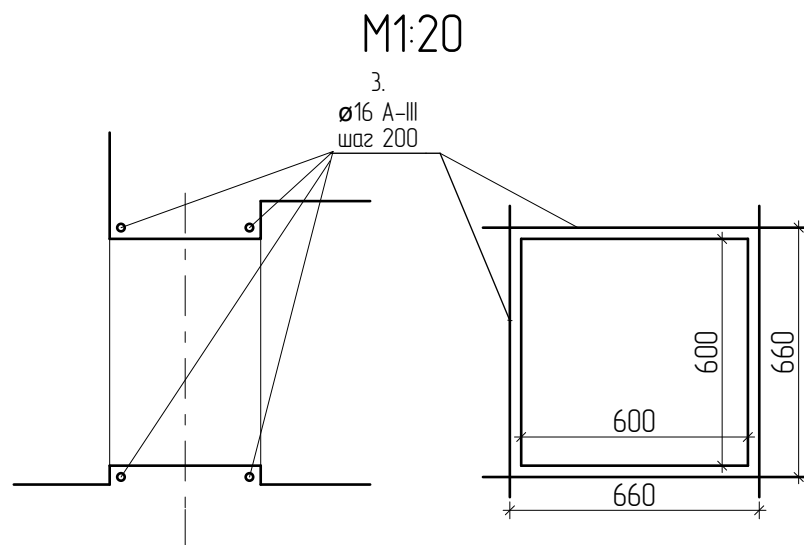


Конструкция пола	- 50
ж.б. фундаментная плита ФПм-1	- 300
гидроизол	- 2 слоя
бетонная подготовка	- 100 (в 7,5)
песчанная подушка	- 200

Узел I армирование
M1:20



Узел II усиление армирования проема
M1:20



Примечания:

1. Данный лист см.с листом КЖО-2...4
2. Сводная спецификация элементов фундаментов см. лист КЖО-12
3. За относительную отметку 0.000 принята отметка чистого пола первого этажа
4. Длина секций арматурного каркаса выбирается по условиям производства работ
5. Сборка секций производится способом сварки по ГОСТ 14098-85
6. Длина сварного шва для каждой пары стержней должна быть не менее 150мм (не менее 8 Ø)
7. При сборке секций внахлест длина нахлеста для каждой пары стержней должна составлять не менее 30-40Ø
8. В местах пересечения арматурные стержни вязать отожженной проволокой
9. Защитный слой бетона для арматурных стержней обеспечивать при помощи пластиковых фиксаторов однократного использования.
10. Заливку бетоном ростверка и стен фундамента необходимо вести после набора сваями прочности
11. В начальный период твердения бетон необходимо защитить от попадания атмосферных осадков или потерь влаги, в последующем поддерживать температурно-влажностный режим с созданием условий, обеспечивающих нарастание его прочности.
12. Распалубливание фундамента производить после достижения бетоном прочности не менее 50% от проектной.
13. После устройства фундамента, все поверхности соприкасающиеся с грунтом обработать горячей битумной мастикой МБГ-К-55 (ГОСТ 2889-80) за 2 раза.
14. Обратную засыпку конструкций вести грунтом оптимальной влажности с послойным трамбованием до коэффициента уплотнения $k = 0.95$ ($\delta = 1.65$)
15. Подробные данные по элементам перекрытия см. альбом КР Основного Дома

P-19-ФЗ-14-КЖО-5

МО, Щелковский р-н, д.Супонево,

Изм.	Колуч.	Лист	№Фак.	Подп.	Дата
	Рук. Бюро	Прасолов Д.Г.			10.04.2015
	ГАП	Новиков В.В.			
	Конструктор	Большаков Е.Н.			
	Архитектор	Кательникова А.А.			
	Архитектор	Кандрашова Е.А.			

ИНДИВИДУАЛЬНЫЙ ПРОЕКТ БАНИ

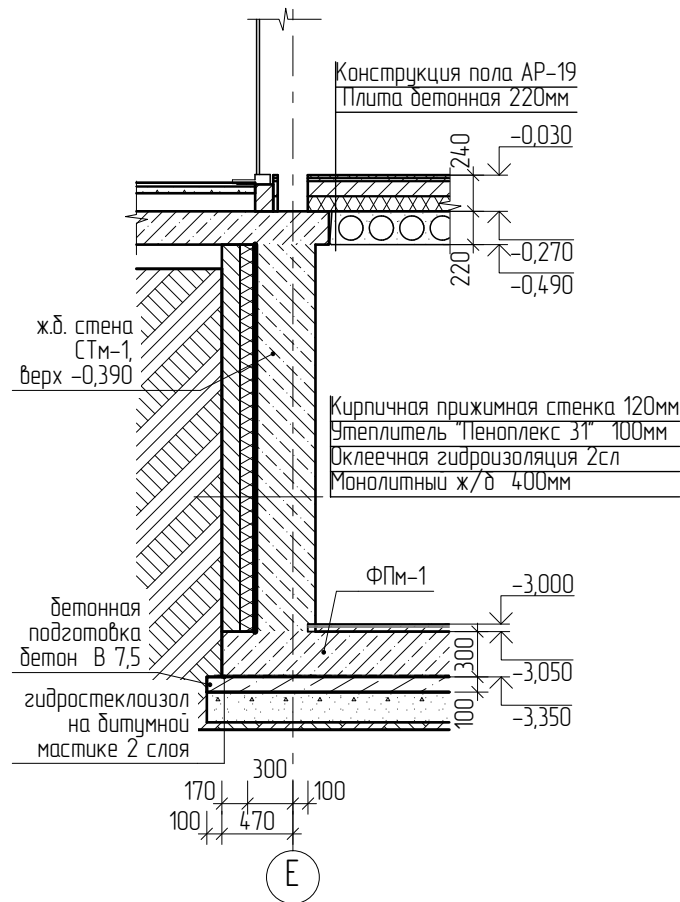
Стадия Лист Листов

P

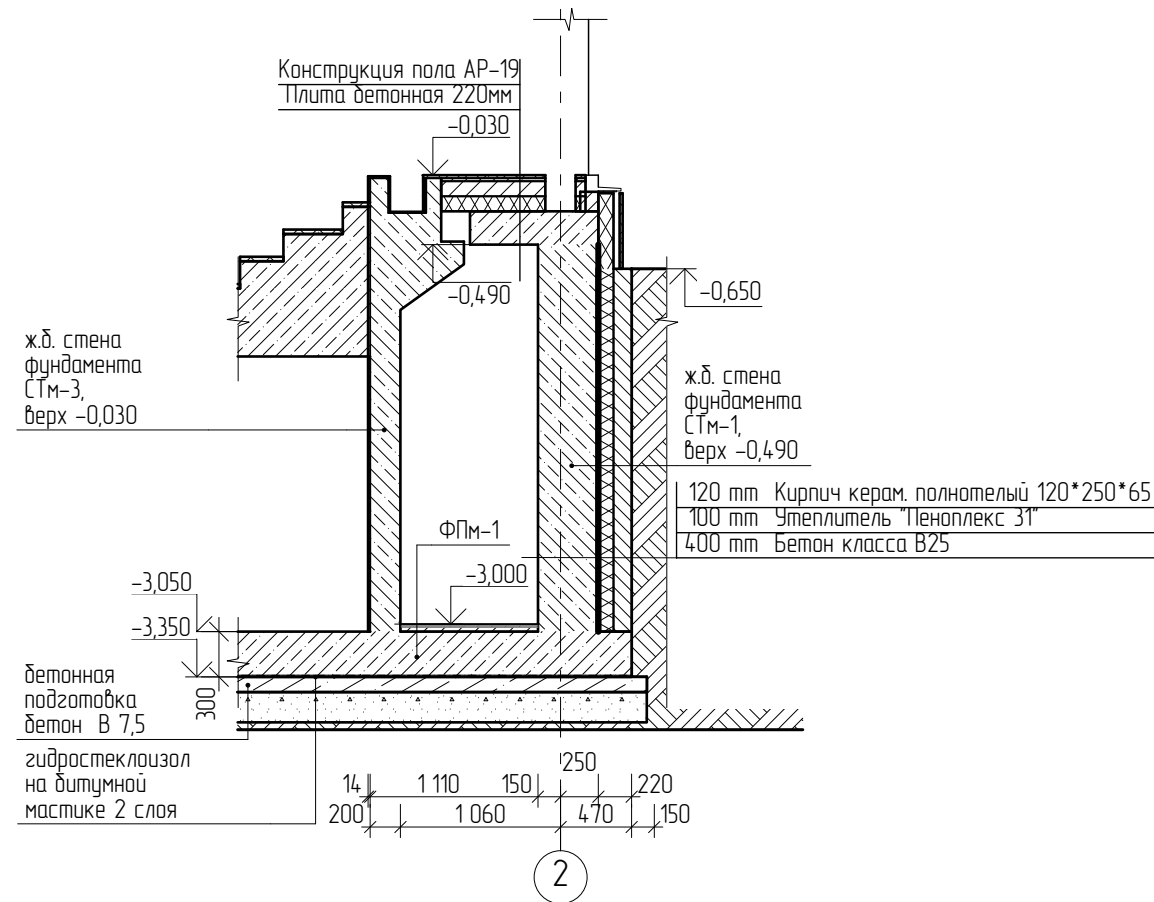
Конструктивный разрез За-За M1:100. Узел I M1:20

ARXY

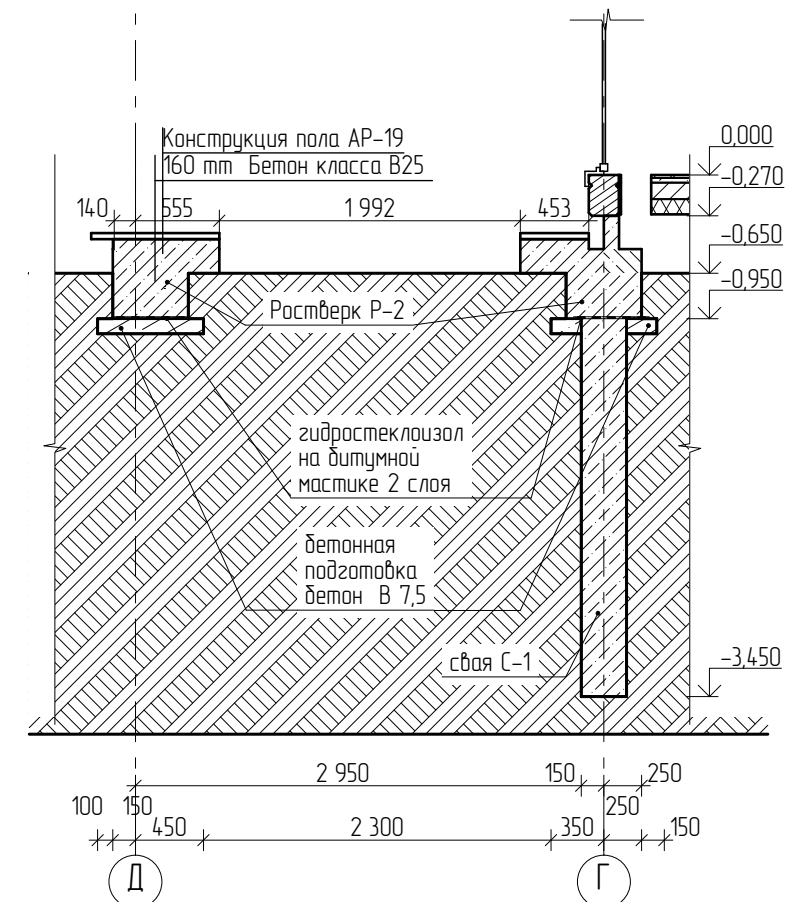
Сечение 1-1
M1:50



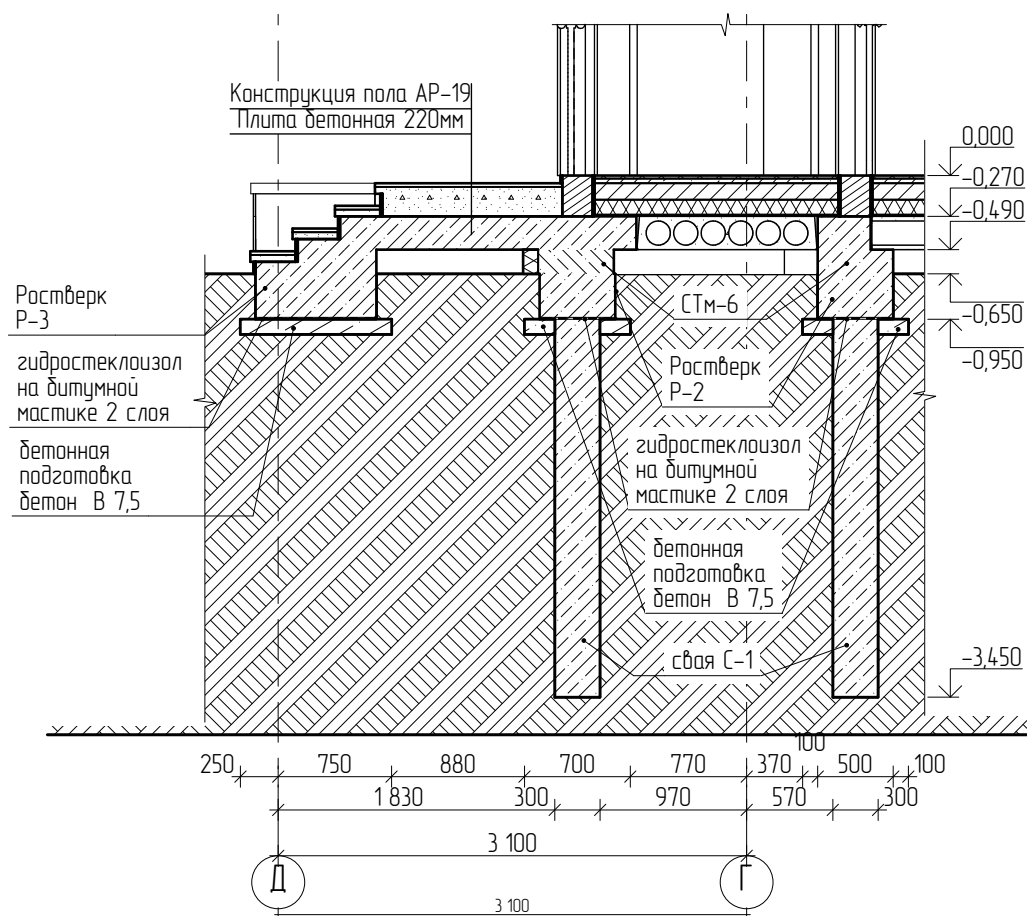
Сечение 2-2
M1:50



Сечение 3-3
M1:50



Сечение 4-4
M1:50



Примечания к сечениям фундамента

1. Данный лист см.с листом КЖО-3...7
2. Спецификация элементов фундамента см. лист КЖО-12 и РД-13
3. За относительную отметку 0.000 принята отметка чистого пола первого этажа
4. Данные по элементам перекрытия см. раздел КР

Р-19-Ф3-14-КЖО-6

МО, Щелковский р-н, д.Супонево,

Изм.	Колуч.	Лист	№Фак.	Подп.	Дата
	Рук. Бюро		Прасолов Д.Г.	<i>[Signature]</i>	10.04.2015
	ГАП		Новиков В.В.	<i>[Signature]</i>	
	Конструктор		Большаков Е.Н.	<i>[Signature]</i>	
	Архитектор		Кательникова А.А.	<i>[Signature]</i>	
	Архитектор		Кондрашова Е.А.	<i>[Signature]</i>	

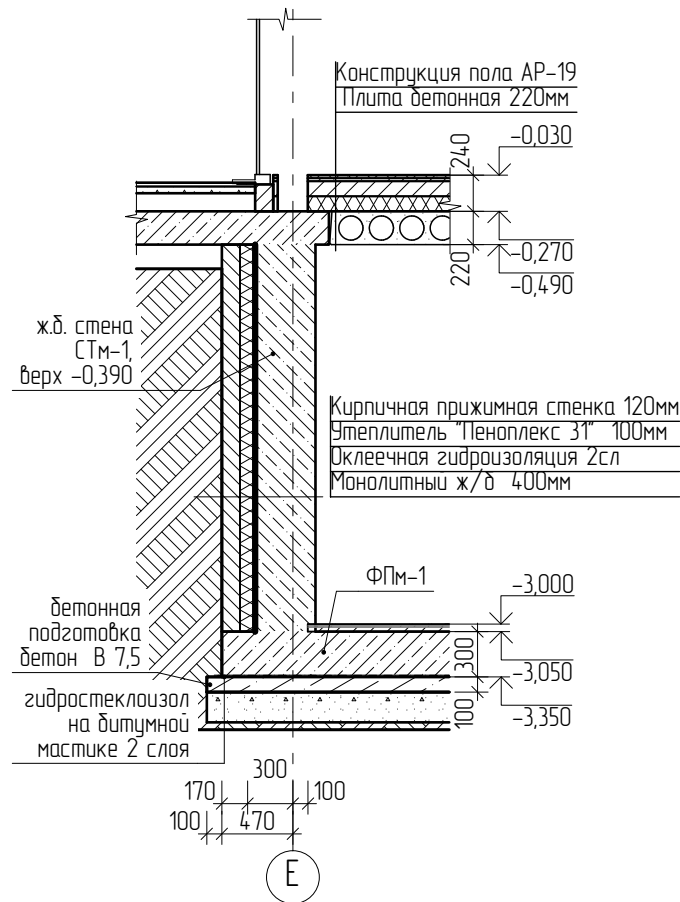
ИНДИВИДУАЛЬНЫЙ ПРОЕКТ БАНИ

Сечения фундамента 1-1, 2-2, 3-3, 4-4 M1:50

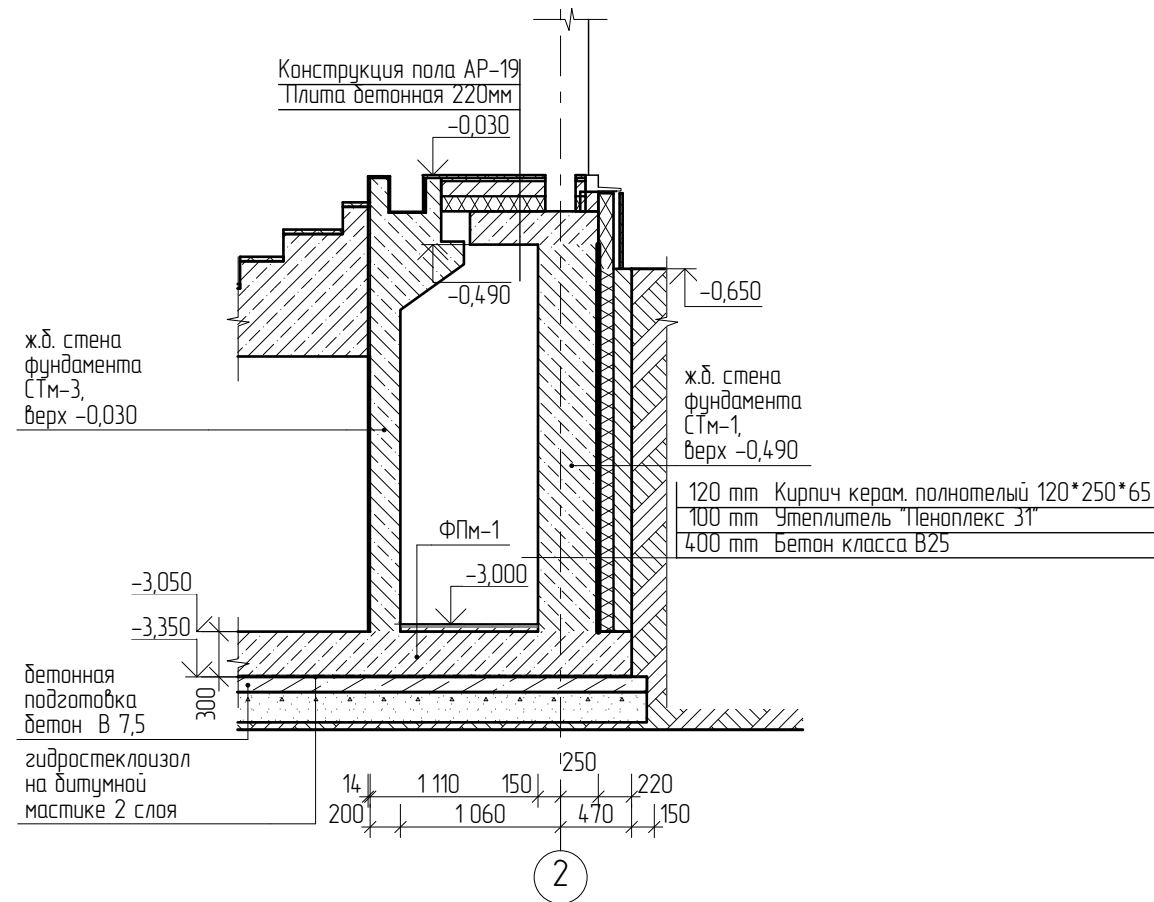
Стадия	Лист	Листов
Р		

ARXY

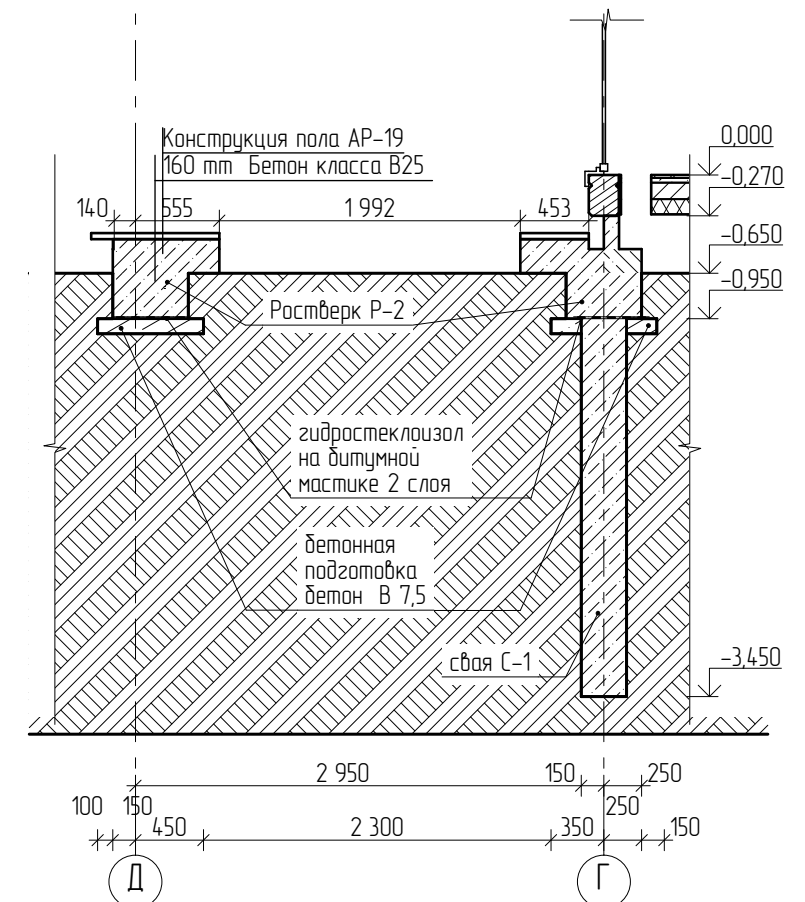
Сечение 1-1
M1:50



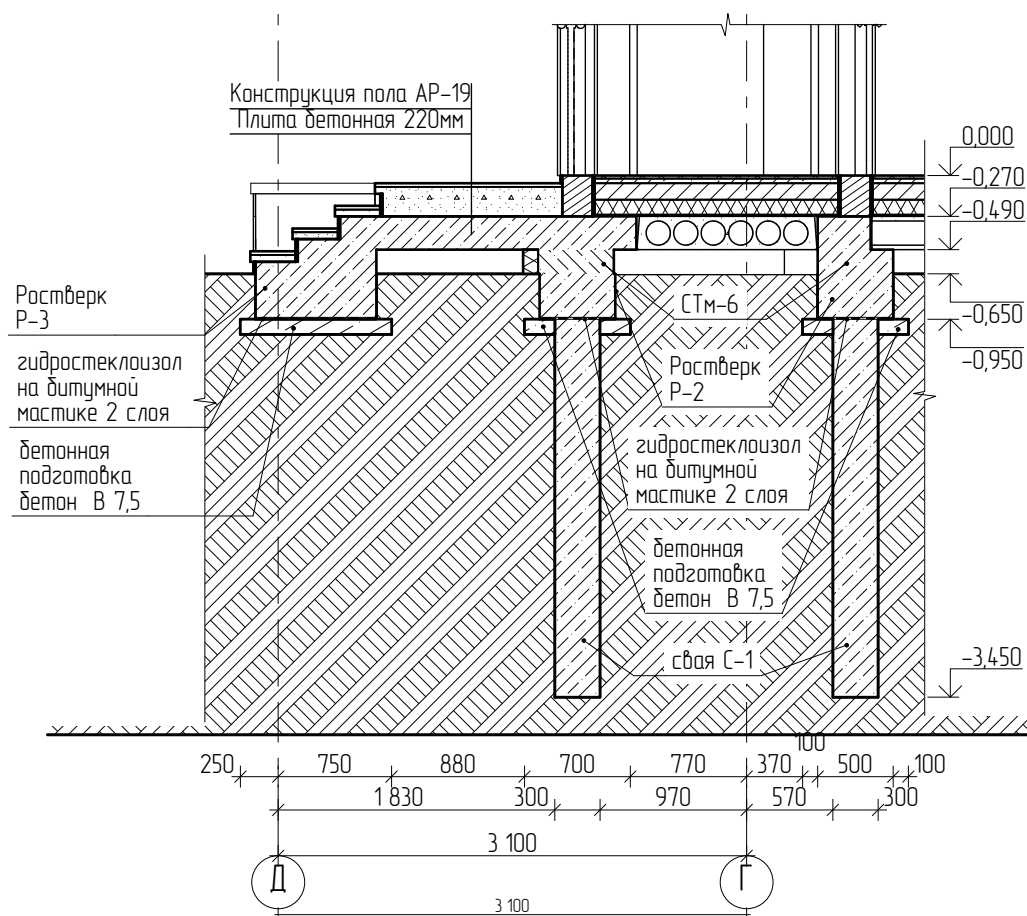
Сечение 2-2
M1:50



Сечение 3-3
M1:50



Сечение 4-4
M1:50



Примечания к сечениям фундамента

1. Данный лист см.с листом КЖО-3...7
2. Спецификация элементов фундамента см. лист КЖО-12 и РД-13
3. За относительную отметку 0.000 принята отметка чистого пола первого этажа
4. Данные по элементам перекрытия см. раздел КР

Р-19-Ф3-14-КЖО-6

МО, Щелковский р-н, д.Супонево,

Изм.	Колуч.	Лист	№Фак.	Подп.	Дата
	Рук. Бюро		Прасолов Д.Г.	<i>[Signature]</i>	10.04.2015
			ГАП	Новиков В.В.	<i>[Signature]</i>
	Конструктор		Большаков Е.Н.	<i>[Signature]</i>	
	Архитектор		Кательникова А.А.	<i>[Signature]</i>	
	Архитектор		Кондрашова Е.А.	<i>[Signature]</i>	

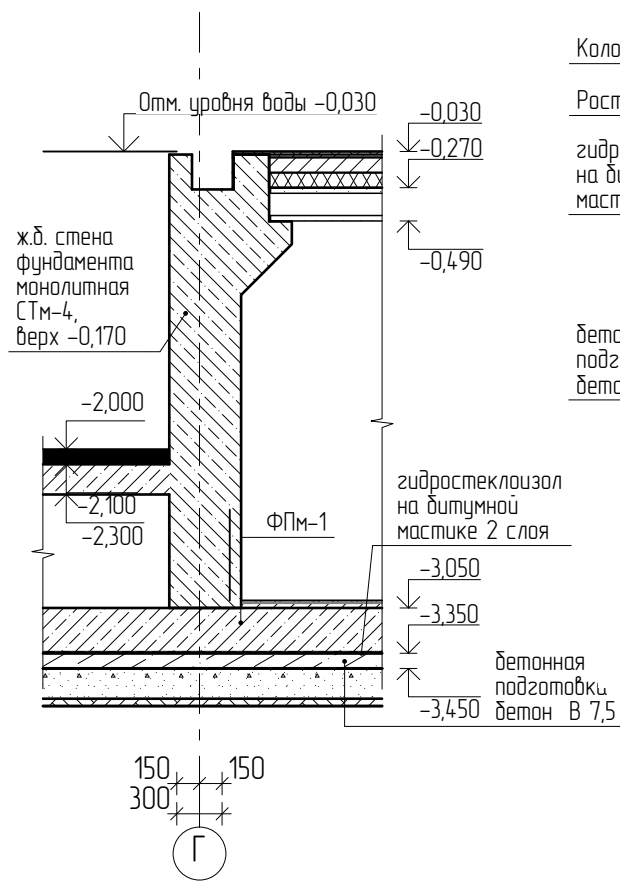
ИНДИВИДУАЛЬНЫЙ ПРОЕКТ БАНИ

Сечения фундамента 1-1, 2-2, 3-3, 4-4 M1:50

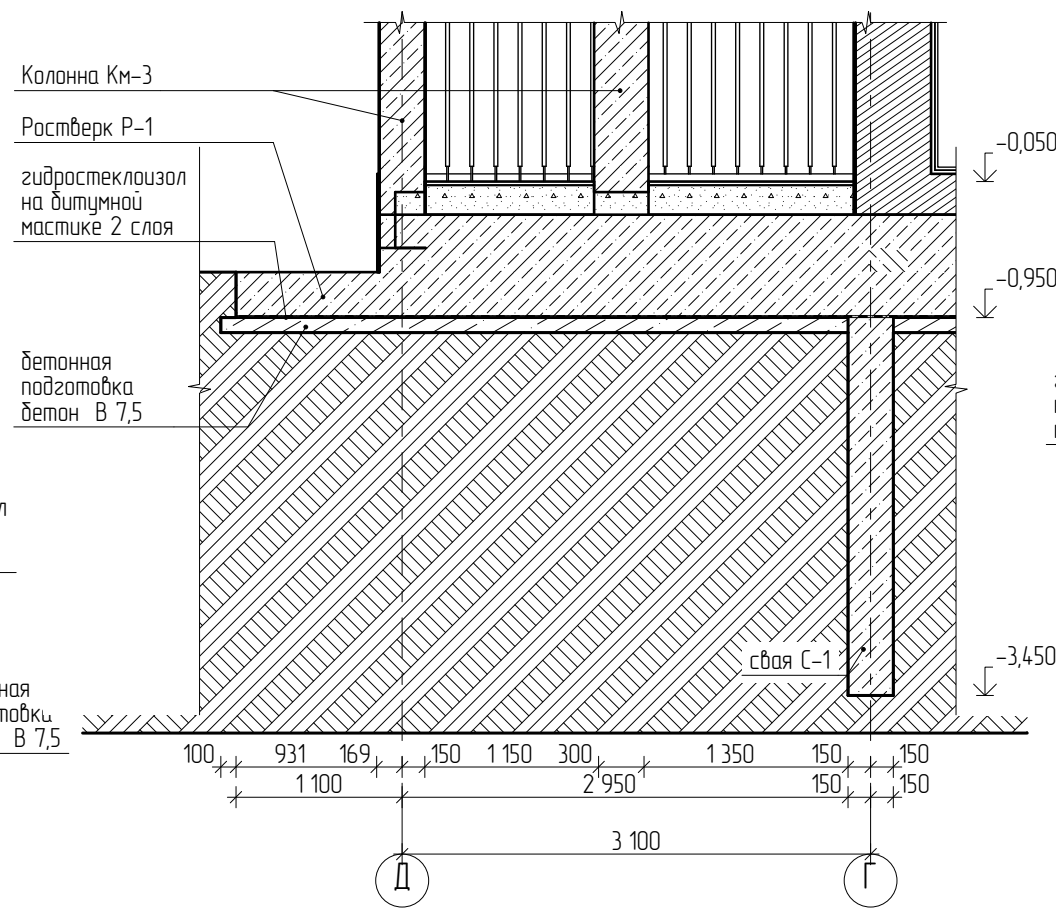
Стадия	Лист	Листов
Р		

ARXY

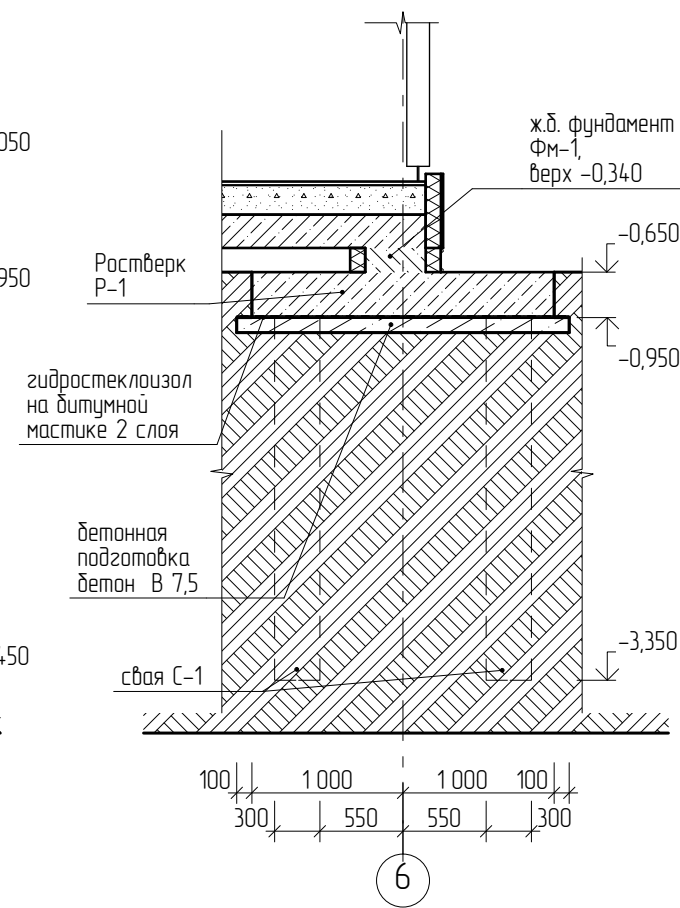
Сечение 5-5
M1:50



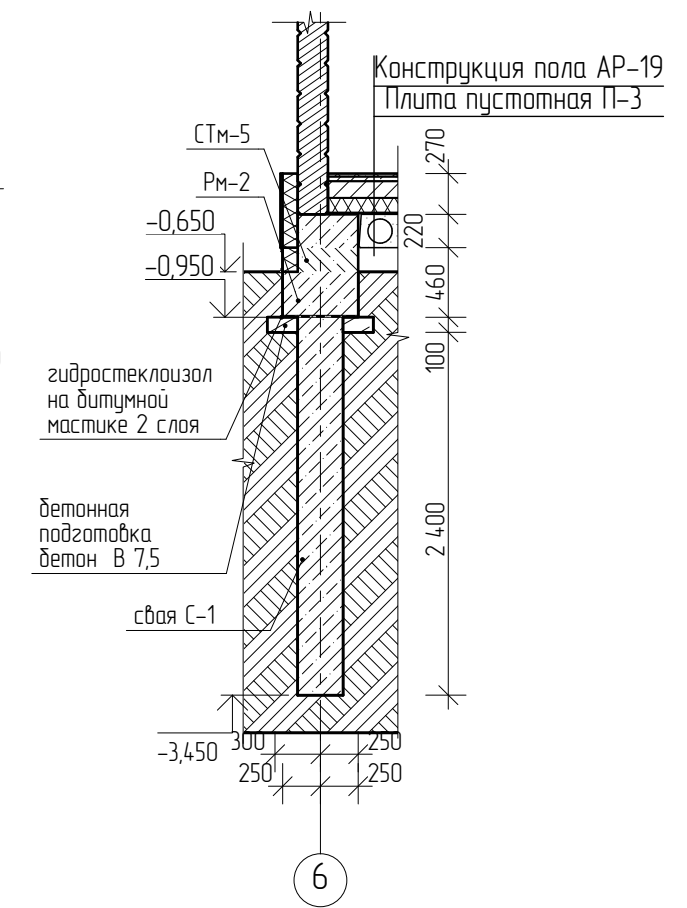
Сечение 6-6
M1:50



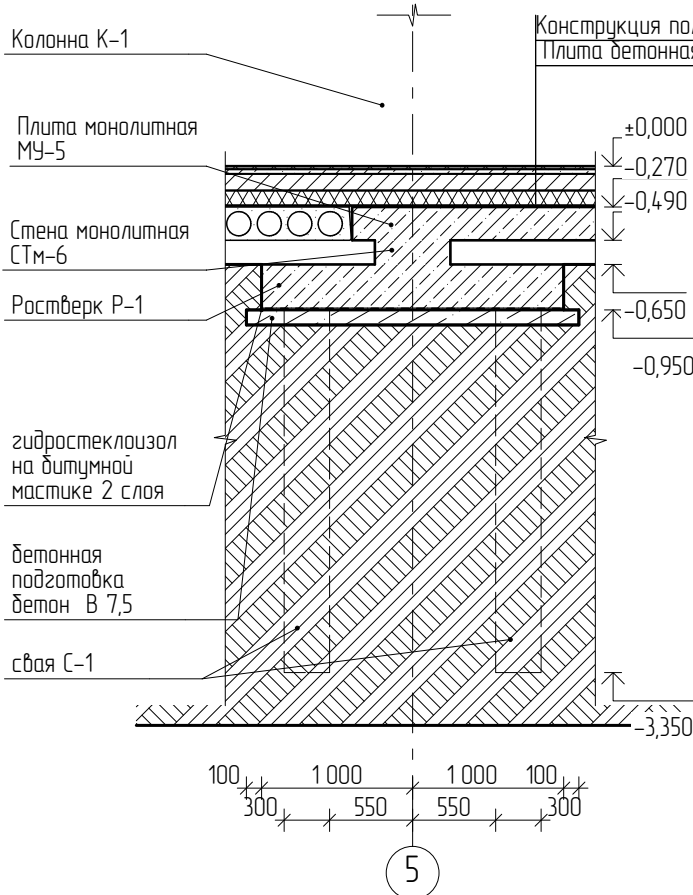
Сечение 7-7
M1:50



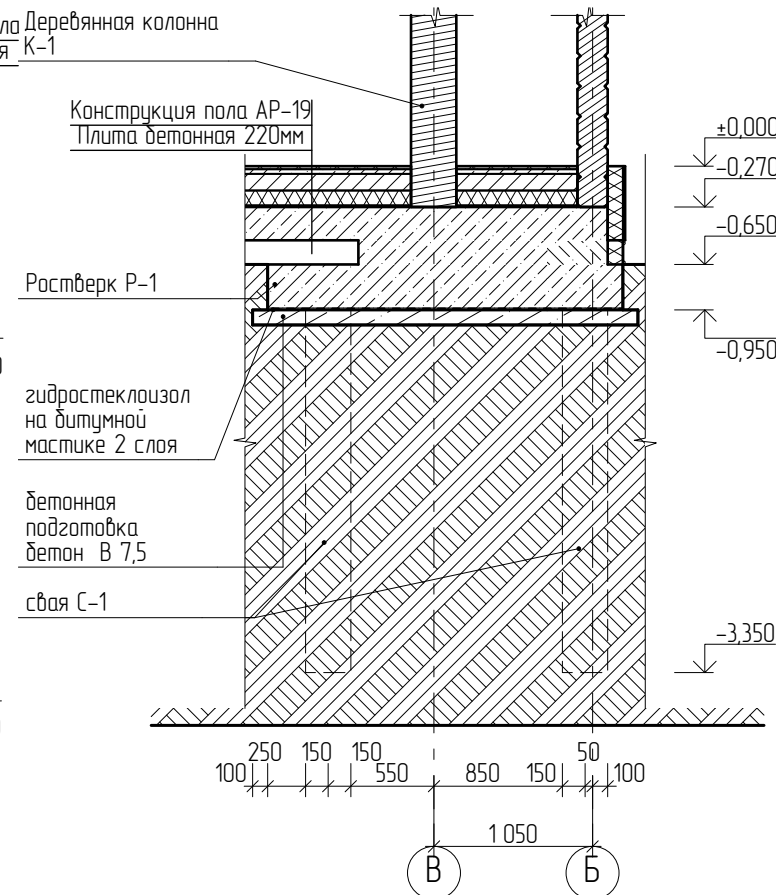
Сечение 8-8
M1:50



Сечение 9-9
M1:50



Сечение 10-10
M1:50



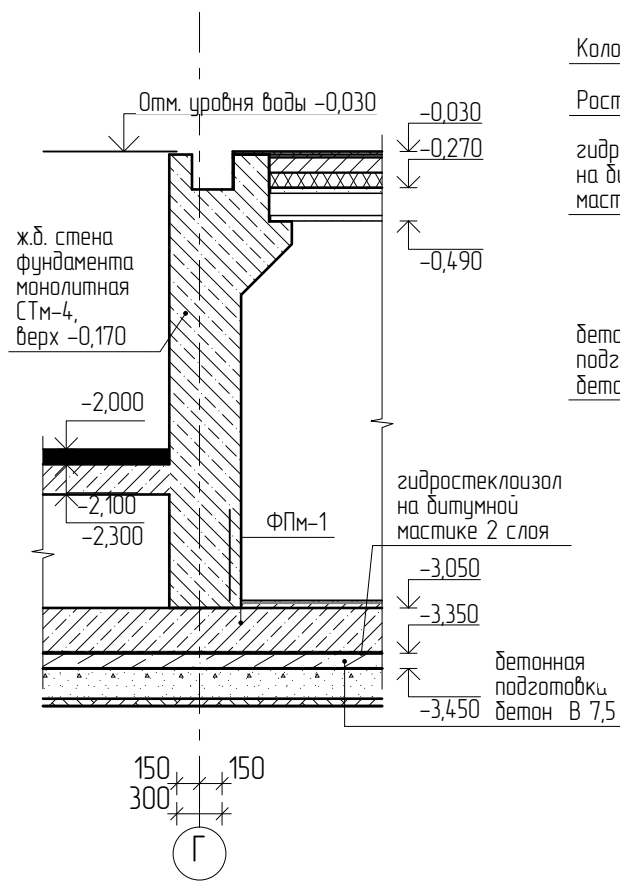
Примечания к сечениям фундамента

1. Данный лист см.с листом КЖО-3...7
2. Спецификация элементов фундамента см. лист КЖО-12 и РД-13
3. За относительную отметку 0.000 принята отметка чистого пола первого этажа
4. Данные по элементам перекрытия см. раздел КР

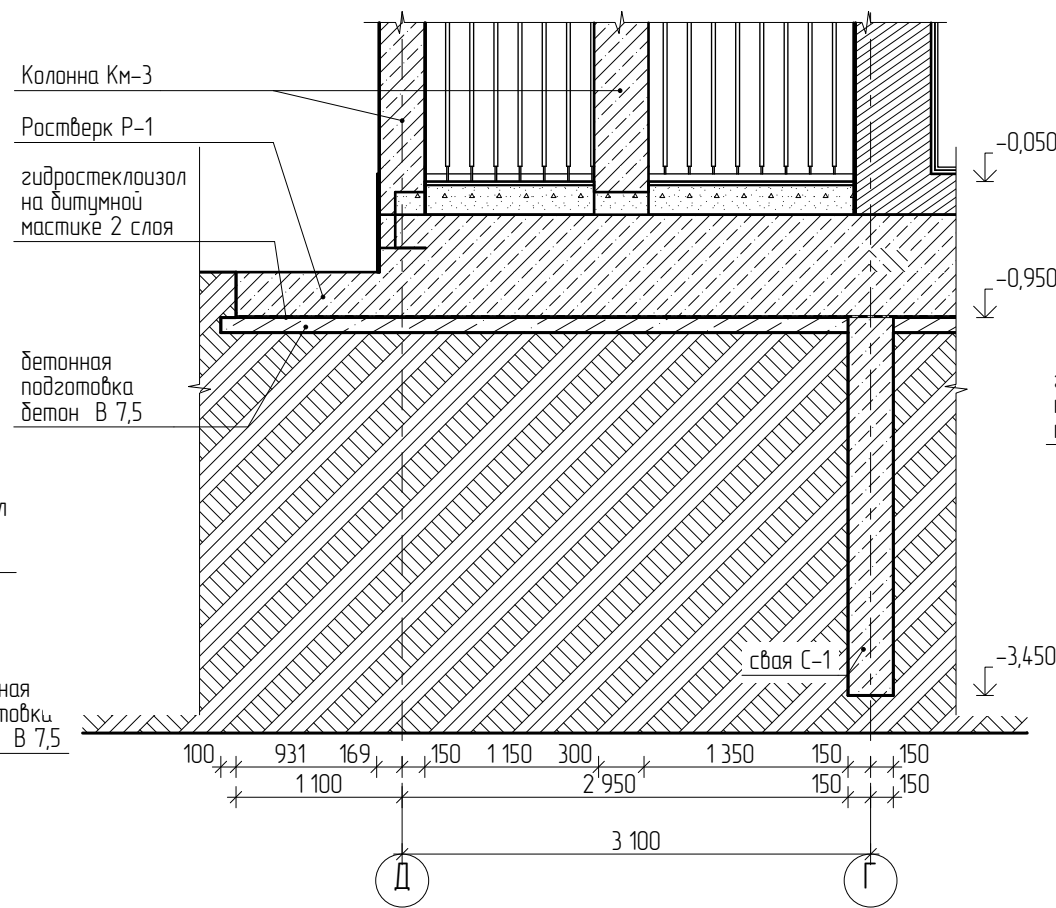
						Р-19-Ф3-14-КЖО-7				
						МО, Щелковский р-н, д.Супонево,				
Изм.	Колуч.	Лист	№Фак.	Подп.	Дата	ИНДИВИДУАЛЬНЫЙ ПРОЕКТ БАНИ	Стадия	Лист	Листов	
	Рук. Бюро		Прасолов Д.Г.		10.04.2015		Р			
	ГАП		Новиков В.В.							
	Конструктор		Большаков Е.Н.							
	Архитектор		Кательникова А.А.							
	Архитектор		Кандрашова Е.А.			Сечения фундамента 5-5, 6-6, 7-7, 8-8, 9-9, 10-10 M1:50				



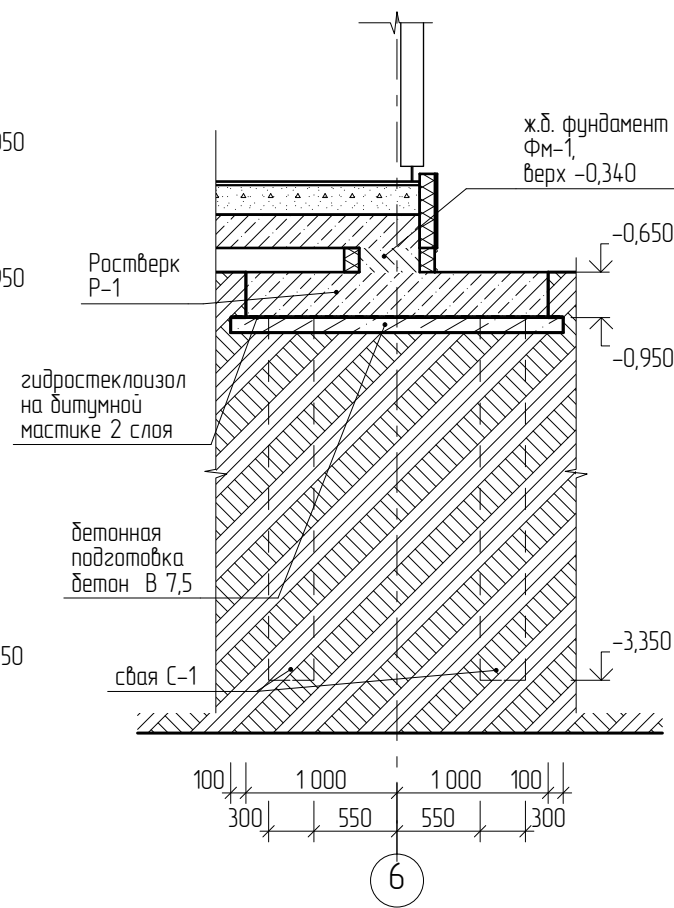
Сечение 5-5
M1:50



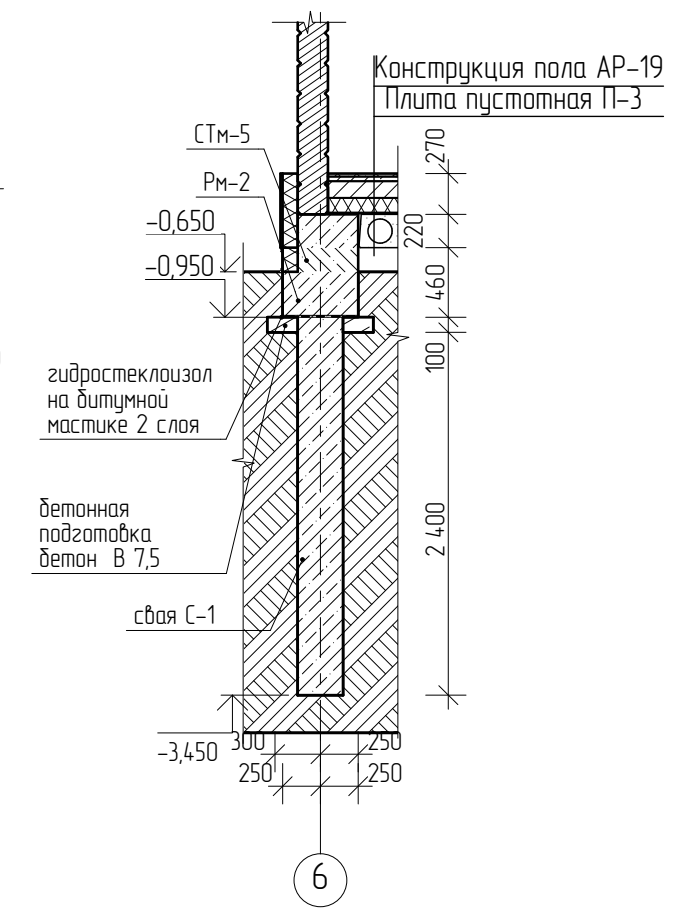
Сечение 6-6
M1:50



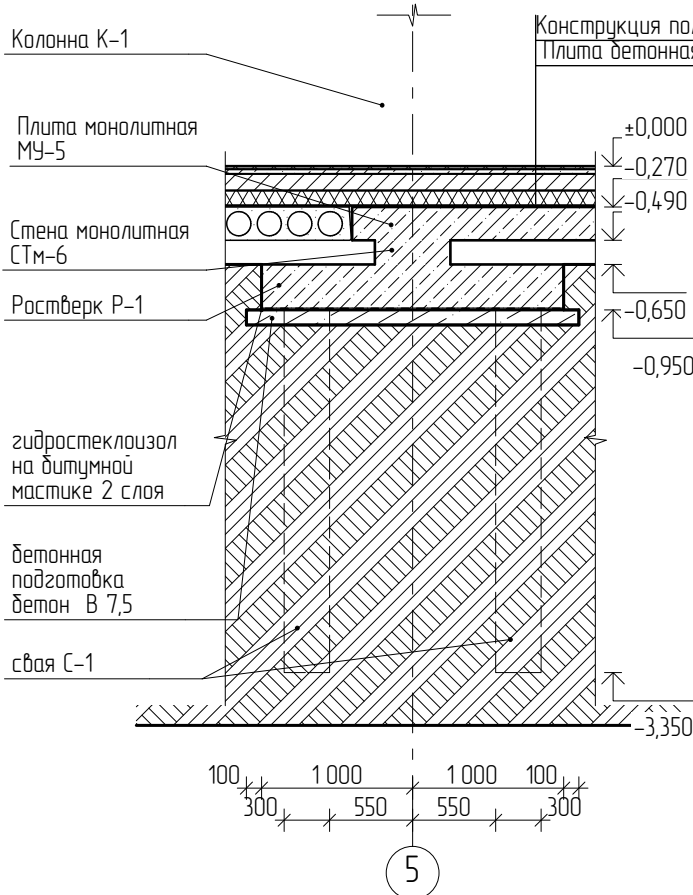
Сечение 7-7
M1:50



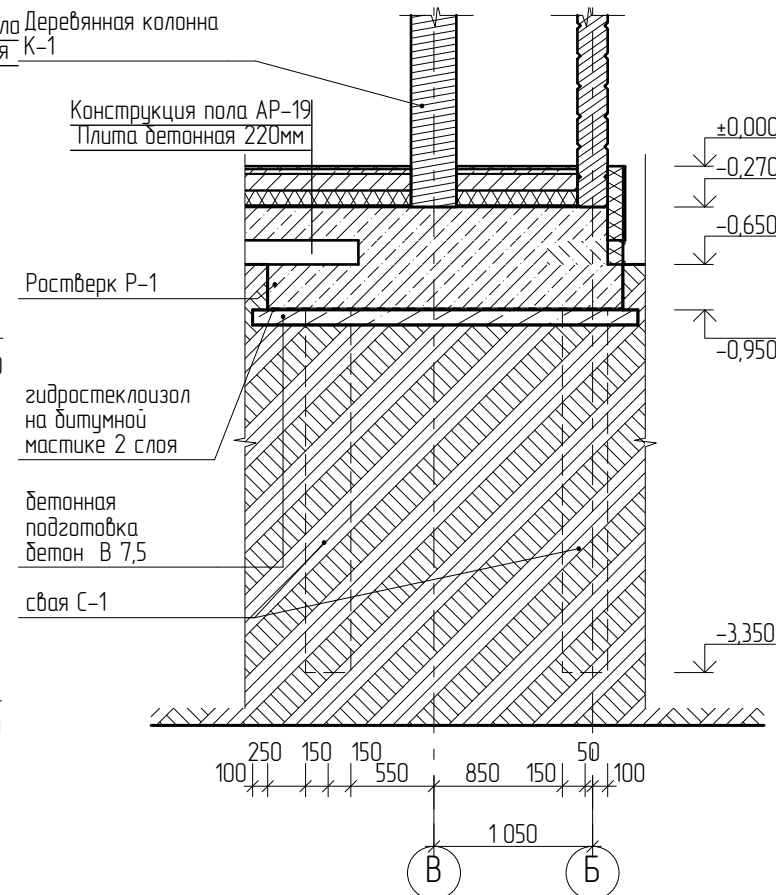
Сечение 8-8
M1:50



Сечение 9-9
M1:50



Сечение 10-10
M1:50



Примечания к сечениям фундамента

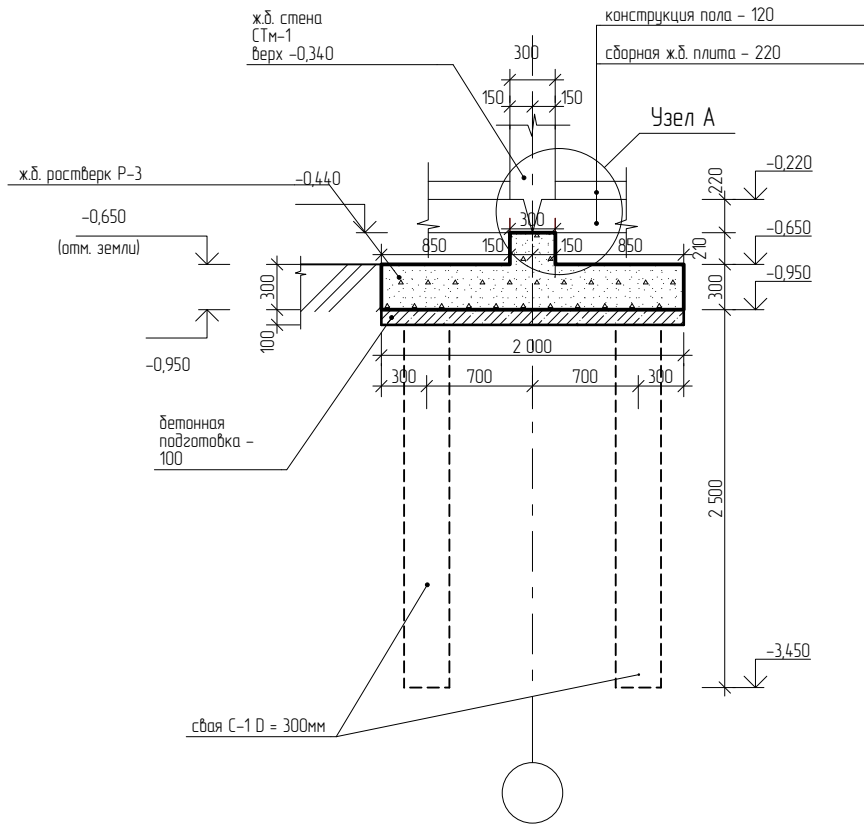
1. Данный лист см.с листом КЖО-3...7
2. Спецификация элементов фундамента см. лист КЖО-12 и РД-13
3. За относительную отметку 0.000 принята отметка чистого пола первого этажа
4. Данные по элементам перекрытия см. раздел КР

						Р-19-Ф3-14-КЖО-7			
						МО, Щелковский р-н, д.Супонево,			
Изм.	Колуч.	Лист	№Фак.	Подп.	Дата	ИНДИВИДУАЛЬНЫЙ ПРОЕКТ БАНИ	Стадия	Лист	Листов
	Рук. Бюро		Прасолов Д.Г.		10.04.2015		Р		
	ГАП		Наликов В.В.						
	Конструктор		Большаков Е.Н.						
	Архитектор		Кательникова А.А.			Сечения фундамента 5-5, 6-6, 7-7, 8-8, 9-9, 10-10 M1:50			
	Архитектор		Кандрашова Е.А.						



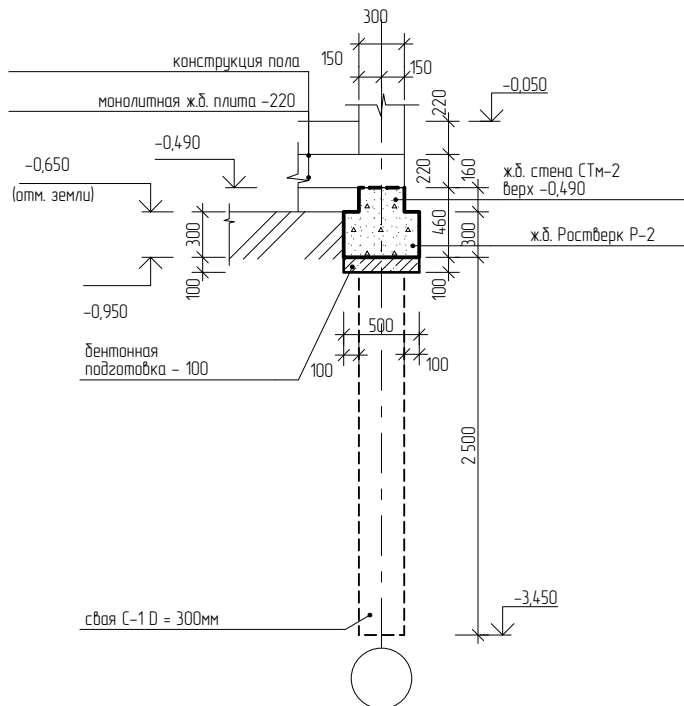
Ростверк Рм-1 (Опалубочный чертеж)

M1:50



Ростверк Рм-2 (Опалубочный чертеж)

M1:50



Создано				
Взам. инв. №				
Подл. и дата				
Инв. № подл.				

Р-19-Ф3-14-КЖО-9

МО, Щелковский р-н, д.Супонево,

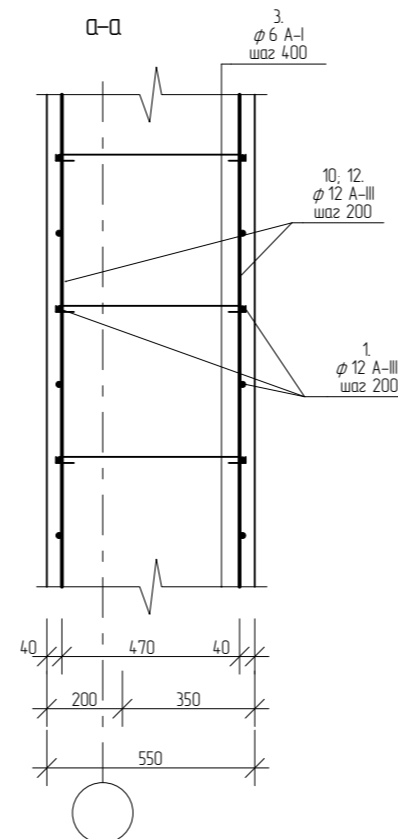
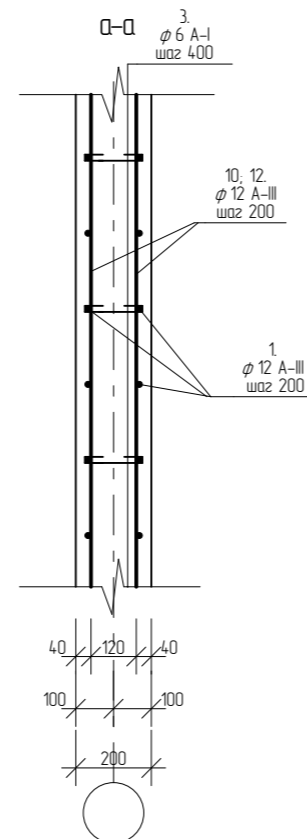
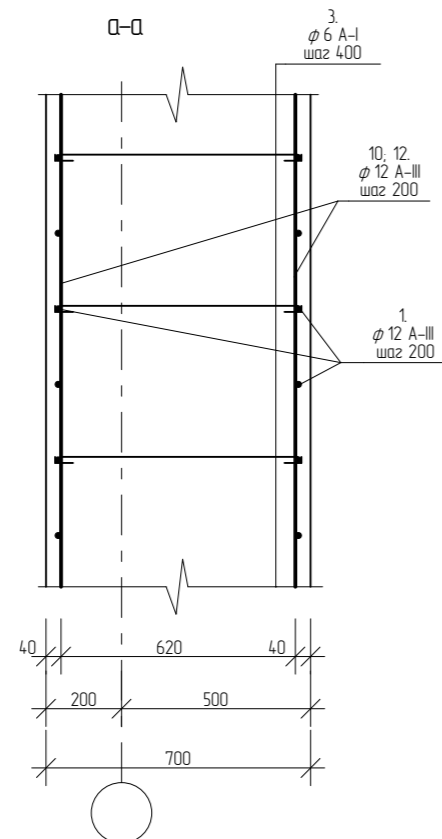
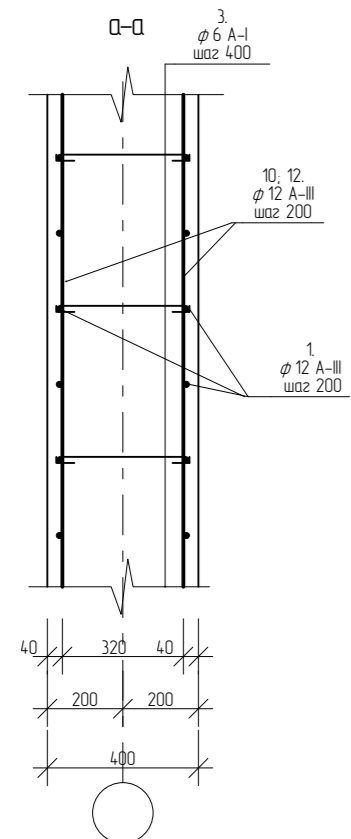
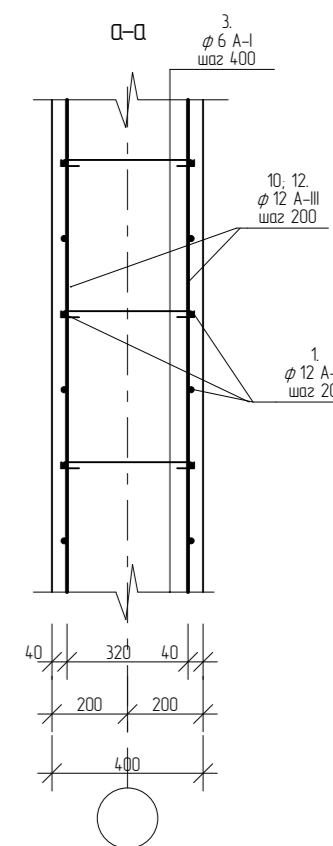
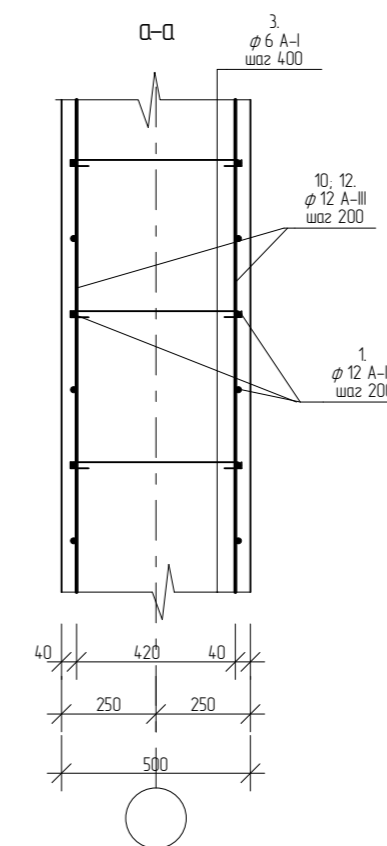
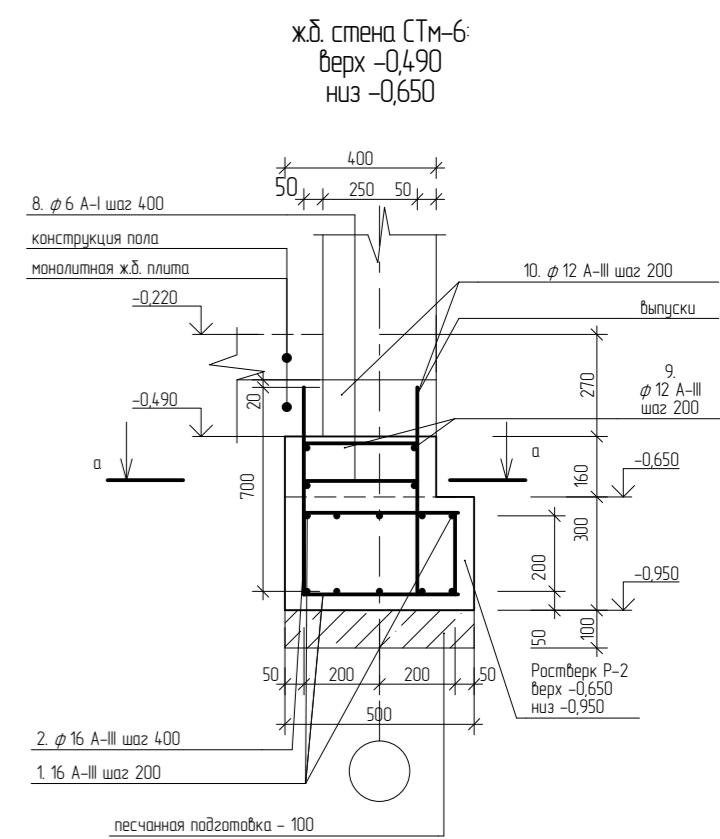
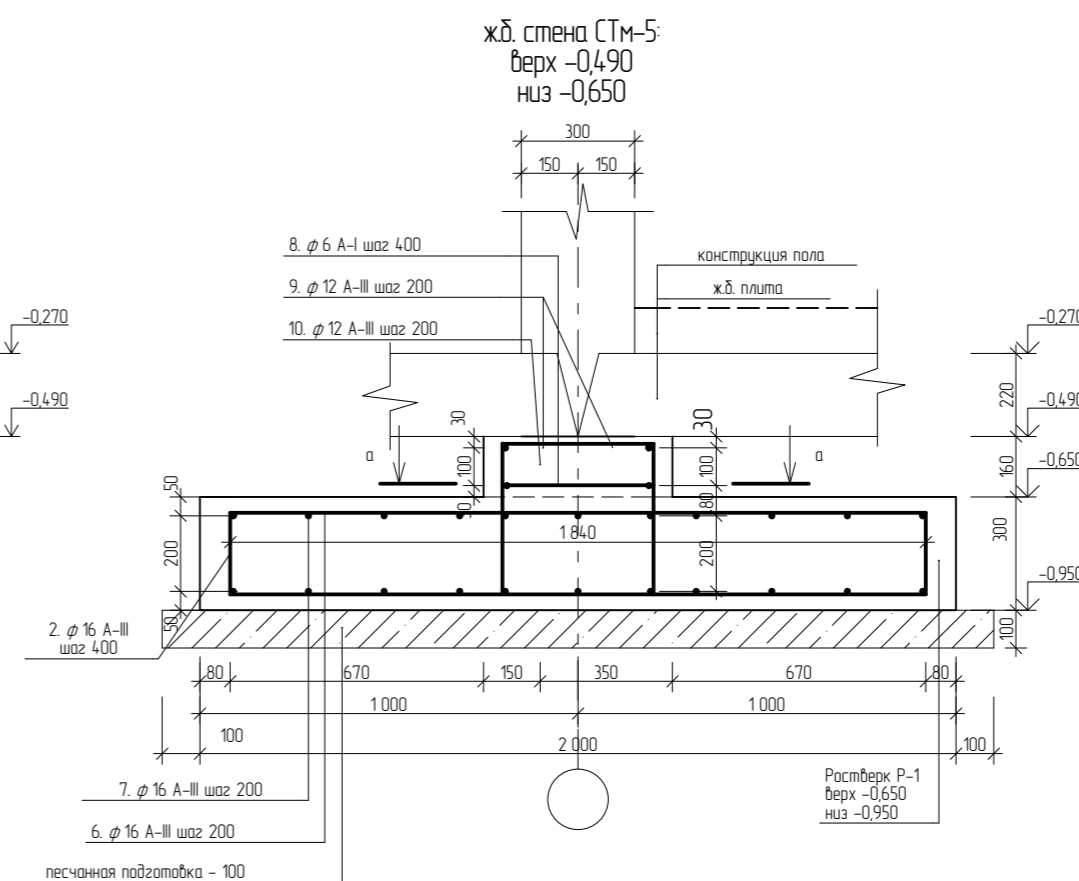
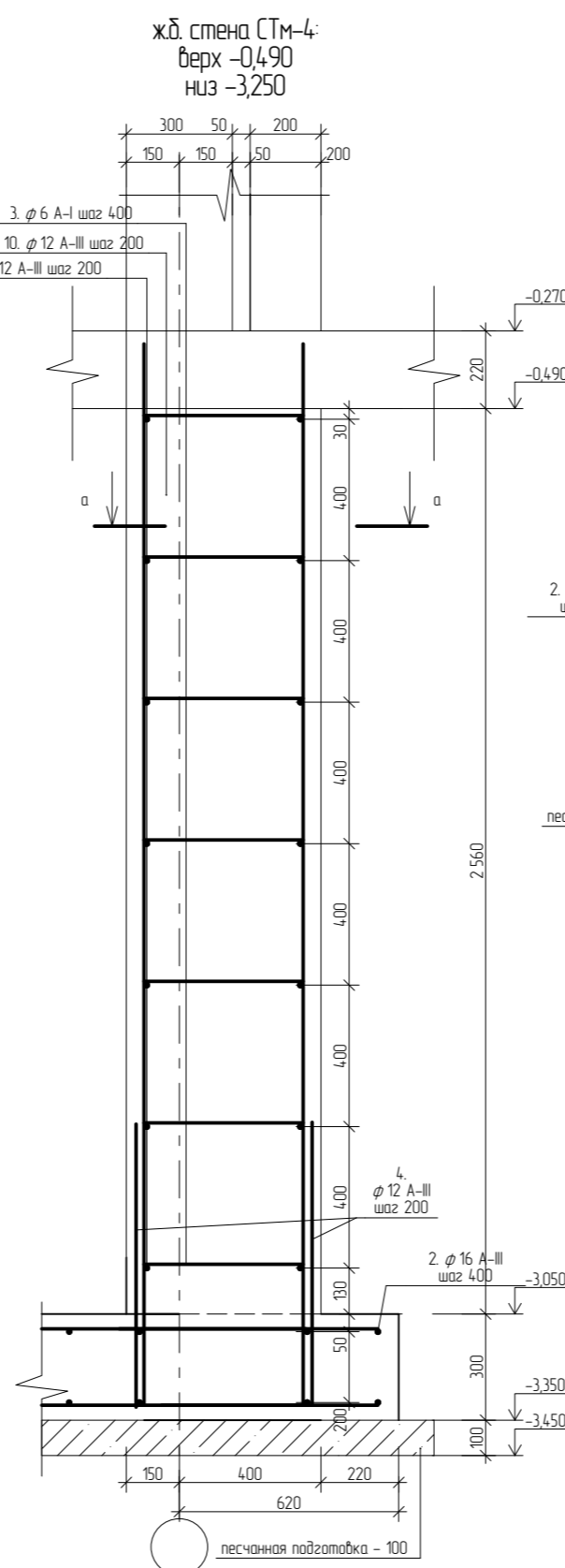
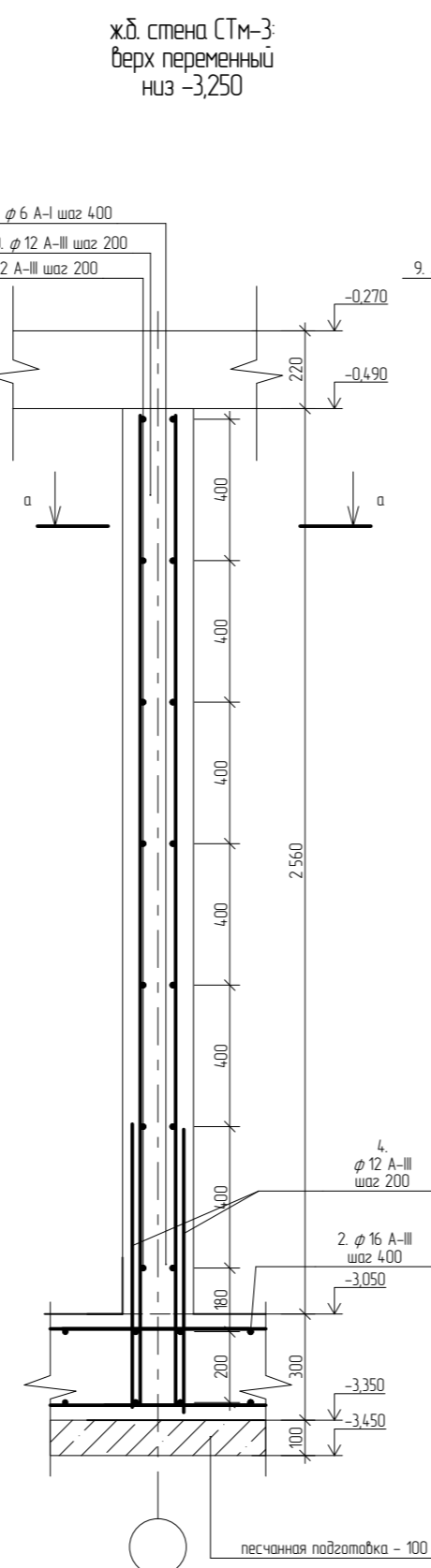
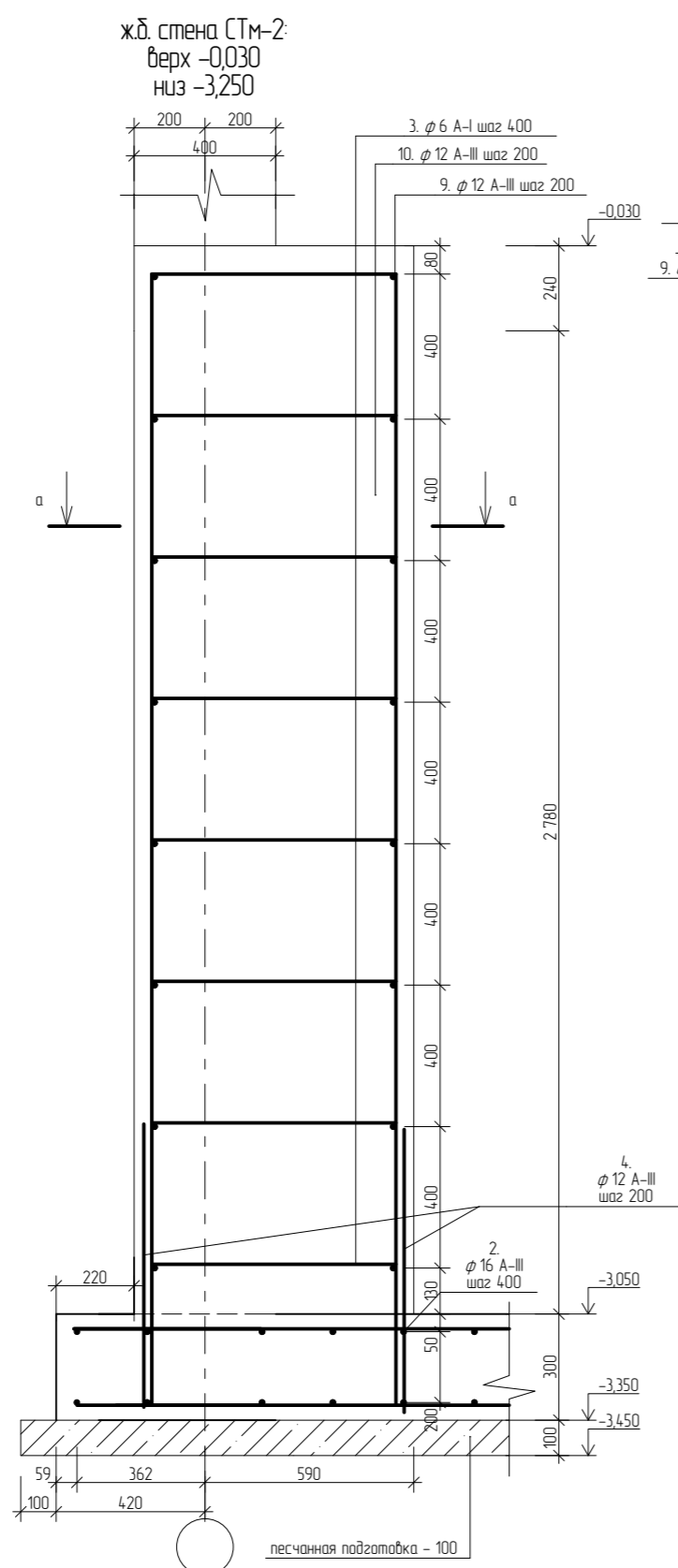
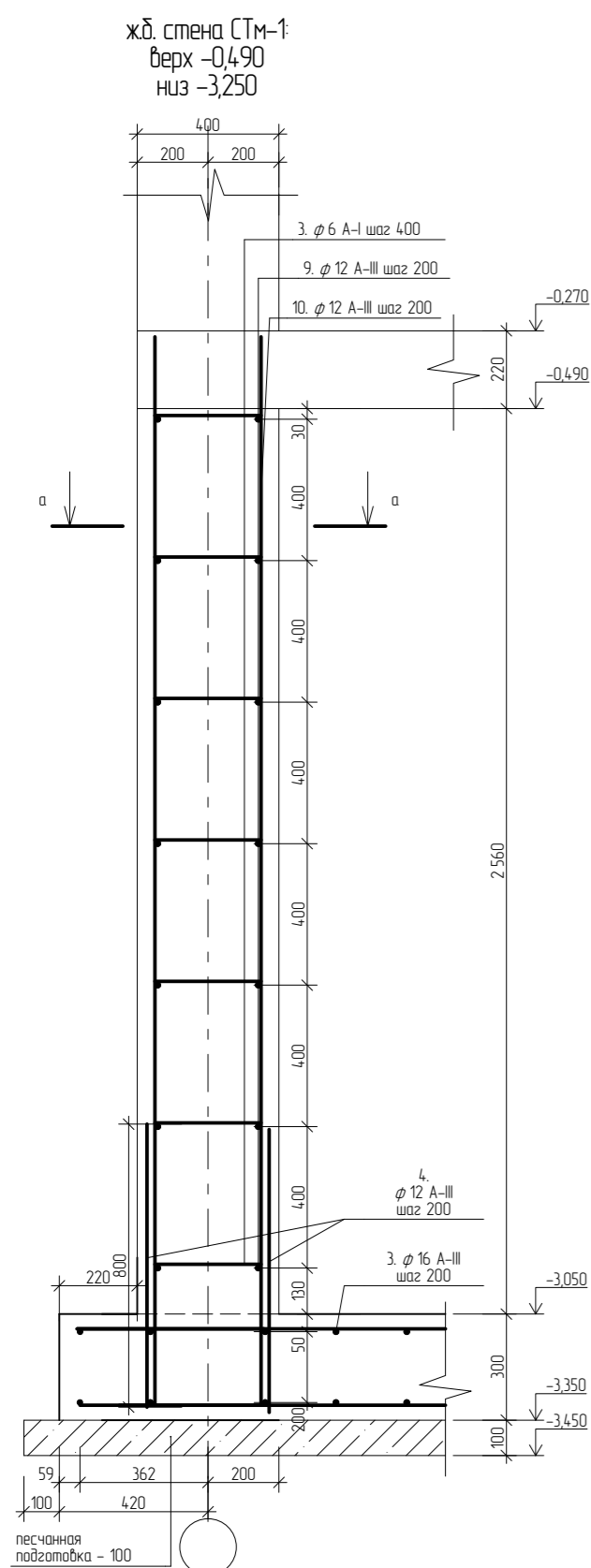
Изм.	Колуч	Лист	№Фак.	Подп.	Дата
	Рук. Бюро	Прасолов Д.Г.		<i>[Signature]</i>	10.04.2015
	ГАП	Новиков В.В.		<i>[Signature]</i>	
	Конструктор	Большаков Е.Н.		<i>[Signature]</i>	
	Архитектор	Котельникова А.А.		<i>[Signature]</i>	
	Архитектор	Кандрашова Е.А.		<i>[Signature]</i>	

ИНДИВИДУАЛЬНЫЙ ПРОЕКТ БАНИ

Опалубочные чертежи ростверков М1:20

Стадия	Лист	Листов
Р		





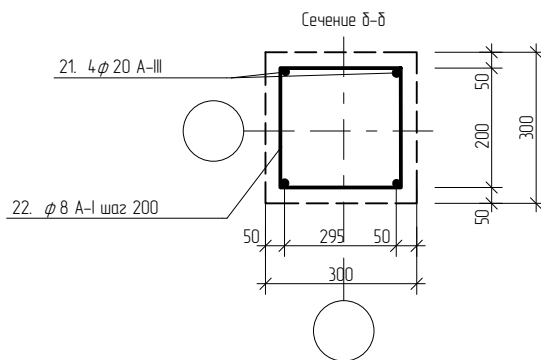
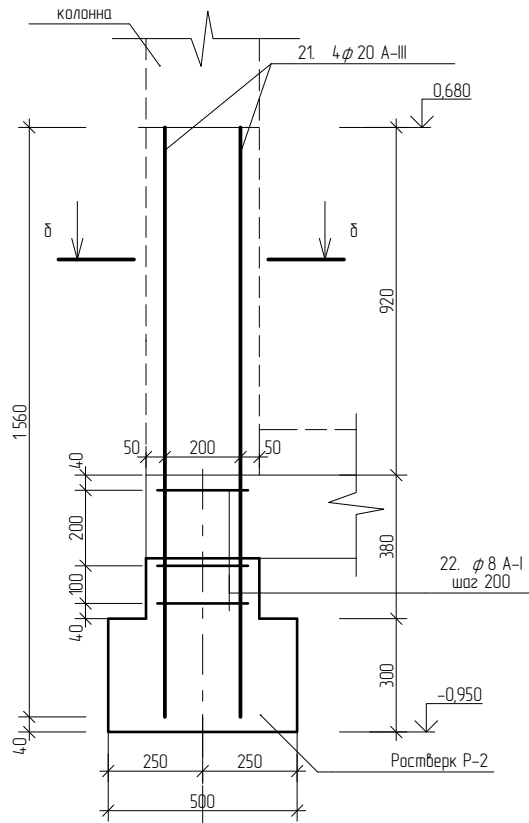
Примечания к сечениям фундамента

1. Данный лист см.с листом КЖО-2..8 и КЖО-9
2. Спецификация элементов фундаментов см. лист КЖО-12
3. За относительную отметку 0.000 принята отметка чистого пола первого этажа

					Р-19-ФЗ-14-КЖО-10				
					МО, Щелковский р-н, д.Супунево,				
Изм.	Колуч.	Лист	№Вак.	Подп.	Дата	ИНДИВИДУАЛЬНЫЙ ПРОЕКТ БАНИ	Стадия	Лист	Листов
	Рук. Биро		Прасолов Д.Г.		10.04.2015		Р		
	ГАП		Нобыков В.В.						
	Конструктор		Большаков Е.Н.						
	Архитектор		Котельникова А.А.						
	Архитектор		Кондратьева Е.А.			Арматурные чертежи монолитных стен и роствержек М1:20			



Арматурные выпуски ж.б. колонн Км-1, Км-2, Км-3 М1:20



Создано				
Проверено				
Утверждено				
Исполнено				

Изм.	Колуч.	Лист	№Фак.	Подп.	Дата
Рук. Бюро	Прасолов Д.Г.			<i>[Signature]</i>	10.04.2015
ГАП	Новиков В.В.			<i>[Signature]</i>	
Конструктор	Большаков Е.Н.			<i>[Signature]</i>	
Архитектор	Котельникова А.А.			<i>[Signature]</i>	
Архитектор	Кандрашова Е.А.			<i>[Signature]</i>	

Р-19-Ф3-14-КЖО-11

МО, Щелковский р-н, д.Супонево,

ИНДИВИДУАЛЬНЫЙ ПРОЕКТ БАНИ

Арматурные выпуски М1:20

Стадия	Лист	Листов
Р		



Спецификация элементов фундамента

Марка Поз.	Обозначение	Наименование	Колич.	Масса ед., кг	Примечание
Сваи					
		Ж\д сваи С-1	40	-	
1	ГОСТ 5781-82*	φ16 А-III L=2730	200	862	
2	ГОСТ 5781-82*	φ6 А-I L=950	321	68	
		Бетон класса В25	8,6 м3	-	
Железобетонная плита					
		Ж\д плитаа ФПм-1	113 м2		
3	ГОСТ 5781-82*	φ16 А-III	2260м.п.	3566,3	
		Бетон класса В25	34 м3	-	
Арматурные выпуски для стен					
		Ж\д стен	82п.м.		
4	ГОСТ 5781-82*	φ12 А-III L=800	820	582,5	
Монолитные стены h=2560					
		Ж\д стена Стм-1	35п.м	-	
5	ГОСТ 5781-82*	φ6 А-I L=400	616	54,8	
6	ГОСТ 5781-82*	φ12 А-III L=3000	350	233	
7	ГОСТ 5781-82*	φ12 А-III 490п.м	-	435,2	
		Бетон класса В25	36м3	-	
		Ж\д стена Стм-2	7,1п.м	-	
8	ГОСТ 5781-82*	φ6 А-I L=790	126	22	
6	ГОСТ 5781-82*	φ12 А-III L=3000	71	190	
9	ГОСТ 5781-82*	φ12 А-III 100п.м	-	88,8	
		Бетон класса В25	15м3	-	
		Ж\д стена Стм-3	36,2п.м		
10	ГОСТ 5781-82*	φ6 А-I L=200	634	28,2	
6	ГОСТ 5781-82*	φ12 А-III L=3000	362	965	
11	ГОСТ 5781-82*	φ12 А-III 507п.м	-	450	
		Бетон класса В25	18,5м3	-	
		Ж\д стена Стм-4	5,2п.м		
12	ГОСТ 5781-82*	φ6 А-I L=550	91	11,1	
6	ГОСТ 5781-82*	φ12 А-III L=3000	52	139	
13	ГОСТ 5781-82*	φ12 А-III 73п.м	-	65	
		Бетон класса В25	7,3м3	-	
Усиление армирования проемов					
14	ГОСТ 5781-82*	φ16 А-III	76м.п.	120	
Монолитные фундаменты					
		Ж\д фундамент Фм-1	1	-	
15	ГОСТ 5781-82*	φ12 А-III L= 460	32	13,32	
16	ГОСТ 5781-82*	φ12 А-III L= 2000	32	57	
17	ГОСТ 5781-82*	φ12 А-III L= 3200	20	57	
		Бетон класса В25	3,3м3	-	
		Ж\д фундамент Фм-2	1	-	
18	ГОСТ 5781-82*	φ12 А-III L= 460	22	10	
19	ГОСТ 5781-82*	φ12 А-III L= 1100	22	22	
20	ГОСТ 5781-82*	φ12 А-III L= 2200	11	22	
		Бетон класса В25	1,2м3	-	
		Ж\д фундамент Фм-3	1	-	
21	ГОСТ 5781-82*	φ12 А-III L= 3000	16	43	
22	ГОСТ 5781-82*	φ12 А-III L= 1370	28	34	
23	ГОСТ 5781-82*	φ12 А-III L= 840	40	30	
		Бетон класса В25	2,3м3	-	

Марка Поз.	Обозначение	Наименование	Колич.	Масса ед., кг	Примечание
Ростверк					
		Ж\д ростверк Р-1	6,05п.м		
24	ГОСТ 5781-82*	φ16 А-III L=1840	31	90	
25	ГОСТ 5781-82*	φ16 А-III L=200	31	10	
26	ГОСТ 5781-82*	φ16 А-III L=5900	20	186	
		Бетон класса В25	3,63м3		
		Ж\д ростверк Рм-2	52,5п.м		
27	ГОСТ 5781-82*	φ16 А-III L=420	262	174	
28	ГОСТ 5781-82*	φ16 А-III L=200	262	83	
29	ГОСТ 5781-82*	φ16 А-III	315п.м	497,1	
		Бетон класса В25	7,83м3		
Монолитные стены h=160					
		Ж\д стена Стм-5	41п.м	-	
30	ГОСТ 5781-82*	φ6 А-I L=400	410	36,4	
31	ГОСТ 5781-82*	φ12 А-III L=380	410	138,5	
32	ГОСТ 5781-82*	φ12 А-III 164п.м	-	145,6	
		Бетон класса В25	2,63м3	-	
		Ж\д стена Стм-6	15,5п.м	-	
33	ГОСТ 5781-82*	φ6 А-I L=500	155	68,8	
34	ГОСТ 5781-82*	φ12 А-III L=380	155	52,3	
35	ГОСТ 5781-82*	φ12 А-III 62п.м	-	97,8	
		Бетон класса В25	1,24м3	-	
Арматурные выпуски					
		Ж\д колонн Км-1, Км-2, Км-3	10		
36	ГОСТ 5781-82*	φ20 А-III L=2300	40	227	
37	ГОСТ 5781-82*	φ8 А-I L=1200	70	34,6	

Согласовано

Взам. инв. №

Подп. и дата

Инв. № подл.


Р-19-Ф3-14-КЖО-12					
МО, Щелковский р-н, д.Супонево,					
Изм.	Колуч.	Лист	№Фак.	Подп.	Дата
	Рук. Бюро	Прасолов Д.Г.			10.04.2015
	ГАП	Новиков В.В.			
	Конструктор	Большаков Е.Н.			
	Архитектор	Кательникова А.А.			
	Архитектор	Кондрашова Е.А.			
ИНДИВИДУАЛЬНЫЙ ПРОЕКТ БАНИ				Стация	Лист
Сводная спецификация элементов фундамента				Р	
ARXY					

Ведомость расхода стали на ж.б. элементы фундамента

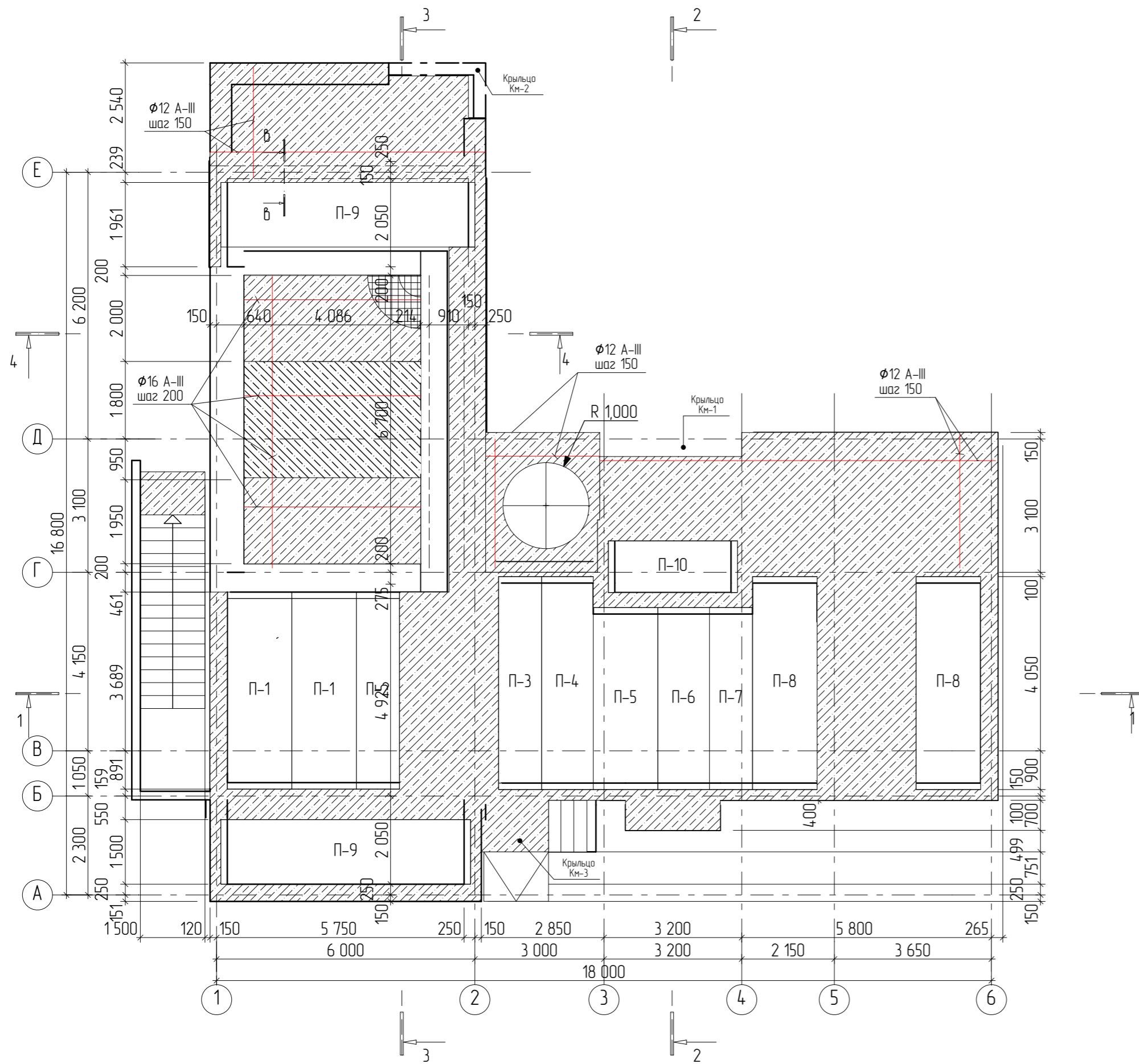
Наименование	Изделия арматурные (кг)											Всего (кг)
	ГОСТ 5781-82											
	Арматура кл. AI(кг)				Арматура кл. AIII(кг)							
	Ф6	Ф8	Ф10	Итого	Ф8	Ф12	Ф14	Ф16	Ф20	Ф25	Итого	
Сваи	68	-	-	68	-	-	-	862	-	-	862	930
Ж.б. плита	-	-	-	-	-	-	-	3 567	-	-	3 567	3 567
Монолитные стены	265	-	-	265	-	3 700	-	-	-	-	3 700	3 965
Ростверк	-	-	-	-	-	-	-	1 130	-	-	1 130	1 130
Монолитные фундаменты	-	-	-	-	-	292,8	-	-	-	-	292,8	292,8
Арматурные выпуски	-	35	-	35	-	582,5	-	120	377	-	809,5	844,5
Итого	333	35	-	368	-	4 575,3	-	5 680	377	-	10 631	11 000
	Нахлест арматуры 10%											1 100
	Итого											12 100
	Бетон класса В 25 м³											142
	Бетонная подготовка В 7,5 м³											18,5
	Песчанная подготовка											37

Создано	

Взам. инв. №	
Подл. и дата	
Инв. № подл.	

	P-19-Ф3-14-КЖО-13																																				
	МО, Щелковский р-н, д.Супонево,																																				
<table border="1" style="width: 100%; border-collapse: collapse;"> <tr> <th>Изм.</th> <th>Колуч.</th> <th>Лист</th> <th>№Фак.</th> <th>Подп.</th> <th>Дата</th> </tr> <tr> <td></td> <td>Рук. Бюро</td> <td>Прасолов Д.Г.</td> <td></td> <td><i>(подпись)</i></td> <td>10.04.2015</td> </tr> <tr> <td></td> <td>ГАП</td> <td>Новиков В.В.</td> <td></td> <td><i>(подпись)</i></td> <td></td> </tr> <tr> <td></td> <td>Конструктор</td> <td>Большаков Е.Н.</td> <td></td> <td><i>(подпись)</i></td> <td></td> </tr> <tr> <td></td> <td>Архитектор</td> <td>Котельникова А.А.</td> <td></td> <td><i>(подпись)</i></td> <td></td> </tr> <tr> <td></td> <td>Архитектор</td> <td>Кандрашова Е.А.</td> <td></td> <td><i>(подпись)</i></td> <td></td> </tr> </table>	Изм.	Колуч.	Лист	№Фак.	Подп.	Дата		Рук. Бюро	Прасолов Д.Г.		<i>(подпись)</i>	10.04.2015		ГАП	Новиков В.В.		<i>(подпись)</i>			Конструктор	Большаков Е.Н.		<i>(подпись)</i>			Архитектор	Котельникова А.А.		<i>(подпись)</i>			Архитектор	Кандрашова Е.А.		<i>(подпись)</i>		ИНДИВИДУАЛЬНЫЙ ПРОЕКТ БАНИ
Изм.	Колуч.	Лист	№Фак.	Подп.	Дата																																
	Рук. Бюро	Прасолов Д.Г.		<i>(подпись)</i>	10.04.2015																																
	ГАП	Новиков В.В.		<i>(подпись)</i>																																	
	Конструктор	Большаков Е.Н.		<i>(подпись)</i>																																	
	Архитектор	Котельникова А.А.		<i>(подпись)</i>																																	
	Архитектор	Кандрашова Е.А.		<i>(подпись)</i>																																	
Ведомость расхода стали на ж.б. элементы фундамента.	<table border="1" style="width: 100%; border-collapse: collapse;"> <tr> <td style="width: 30%; text-align: center;">Стадия</td> <td style="width: 30%; text-align: center;">Лист</td> <td style="width: 40%; text-align: center;">Листов</td> </tr> <tr> <td style="text-align: center;">Р</td> <td></td> <td></td> </tr> </table>	Стадия	Лист	Листов	Р																																
Стадия	Лист	Листов																																			
Р																																					
																																					

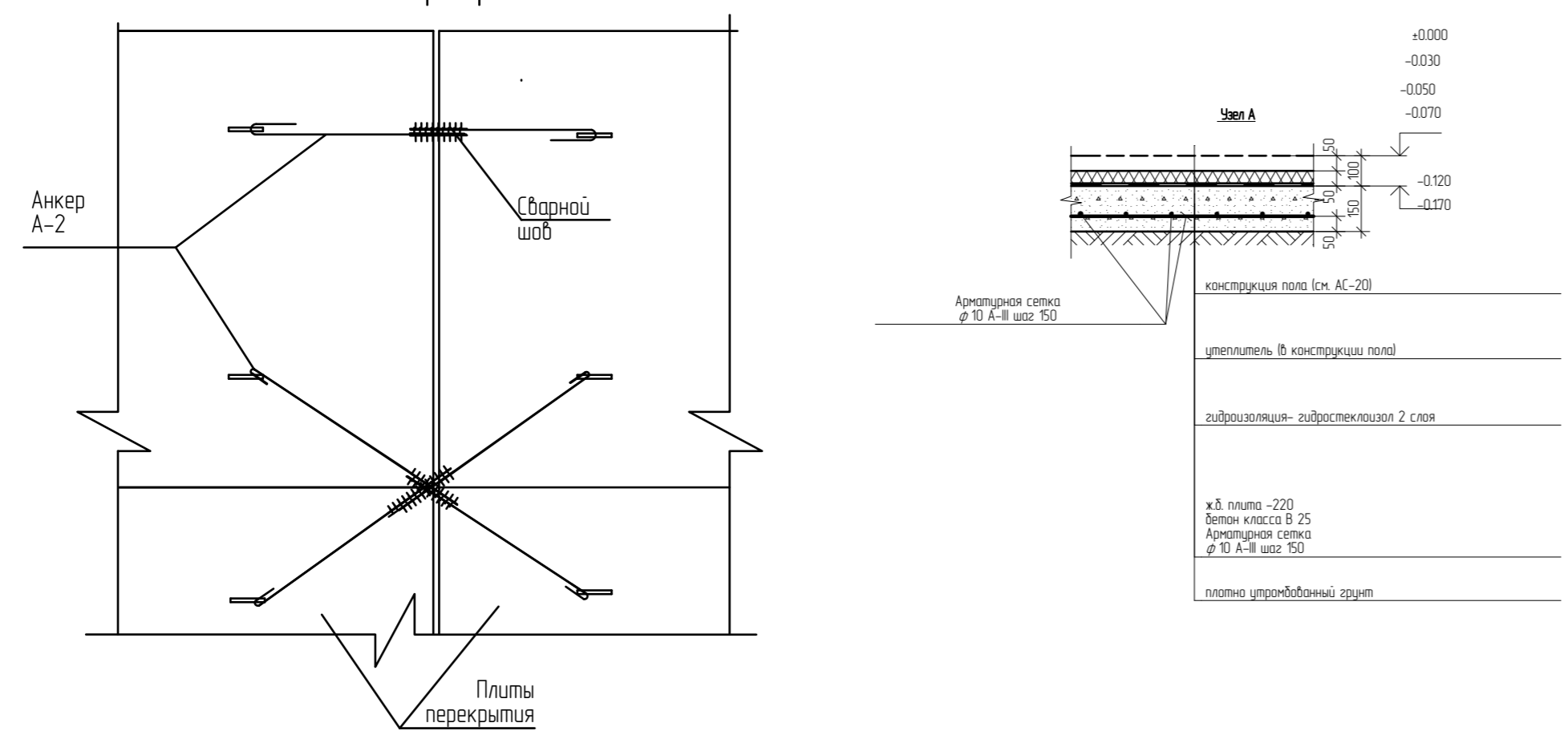
План расположения элементов перекрытий низ на отм.-0,490
M1:100



Спецификация к схеме расположения элементов перекрытия на отм. -0,120, -0,170

Поз	Обозначение	Наименование	Кол-во	Вес ед.кз.	Примеч.	Объем
П-1			2			---
П-2			1			---
П-3			1			---
П-4			1			---
П-5			1			---
П-6			1			---
П-7			1			---
П-8			2			---
П-9			2			---
П-10			1			---
Му-1	лист КР-6		2			3,24
Му-3	лист КР-6		1			20,38
Му-4	лист КР-6		1			0,87
Му-5	лист КР-6		1			0,24

Узел стыковки плит перекрытия



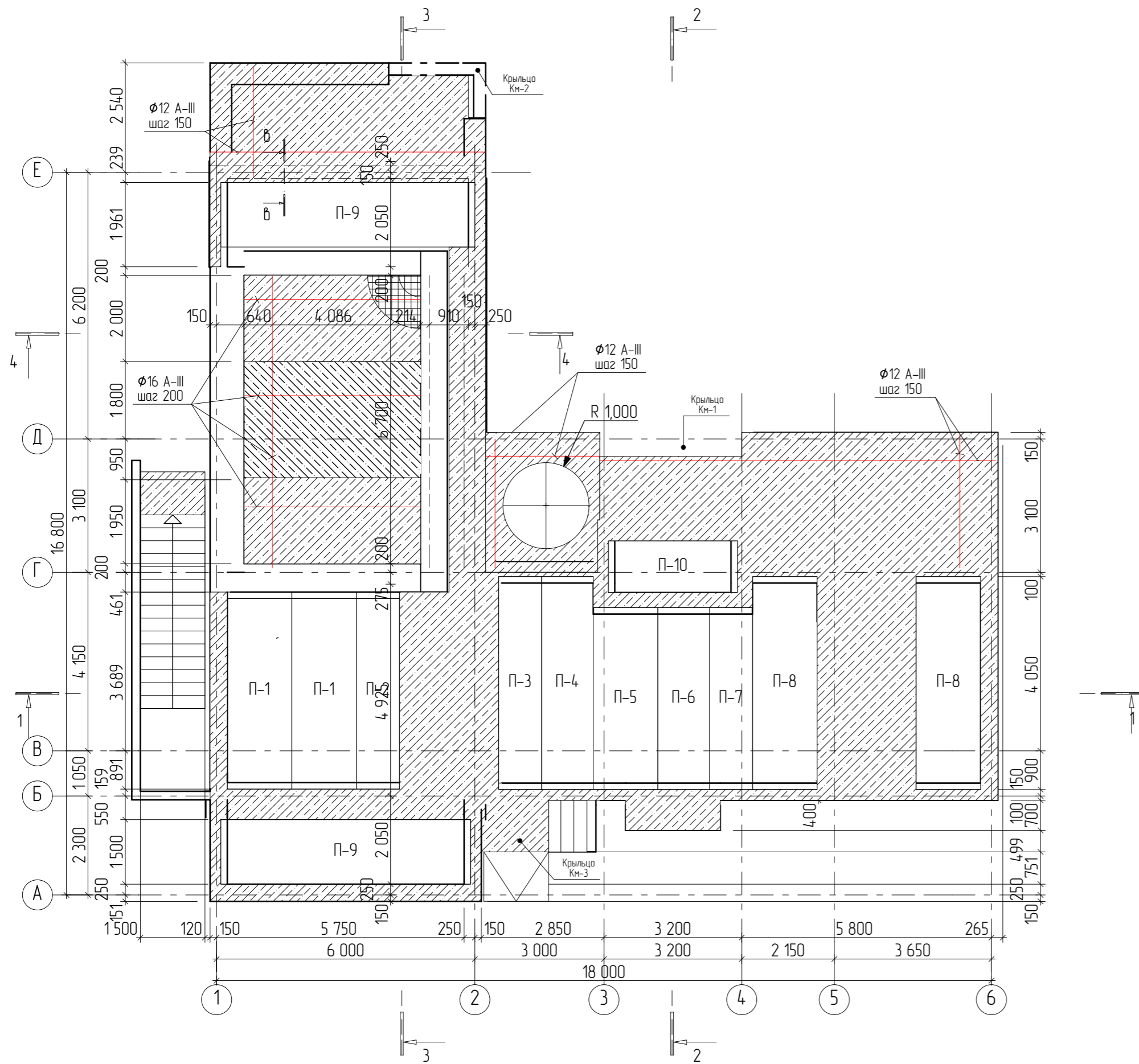
Примечания к схеме расположения элементов перекрытия

1. Данный лист смотри совместно с АС-XX
2. За относительную отм. 0.000 принята отметка чистого пола первого этажа.
3. Перед началом монтажа несущих конструкций места опирания тщательно выверить по вертикали и горизонтали и выравнять раствором до проектной отметки
4. При производстве и приемке работ руководствоваться указаниями СНиП 3.03.01-87 "Несущие и ограждающие конструкции"

					Р-19-ФЗ-14-КЖО-14	
					МО, Щелковский р-н, д.Супонево,	
Изм.	Кол-во	Лист	№Вак	Подп.	Дата	ИНДИВИДУАЛЬНЫЙ ПРОЕКТ БАНИ
	Рук. Биро	Прасолов Д.Г.			10.04.2015	
	ГАП	Нобыков В.В.				
	Конструктор	Большаков Е.Н.				
	Архитектор	Котельникова А.А.				
	Архитектор	Кондрашова Е.А.				Планы расположения элементов перекрытий



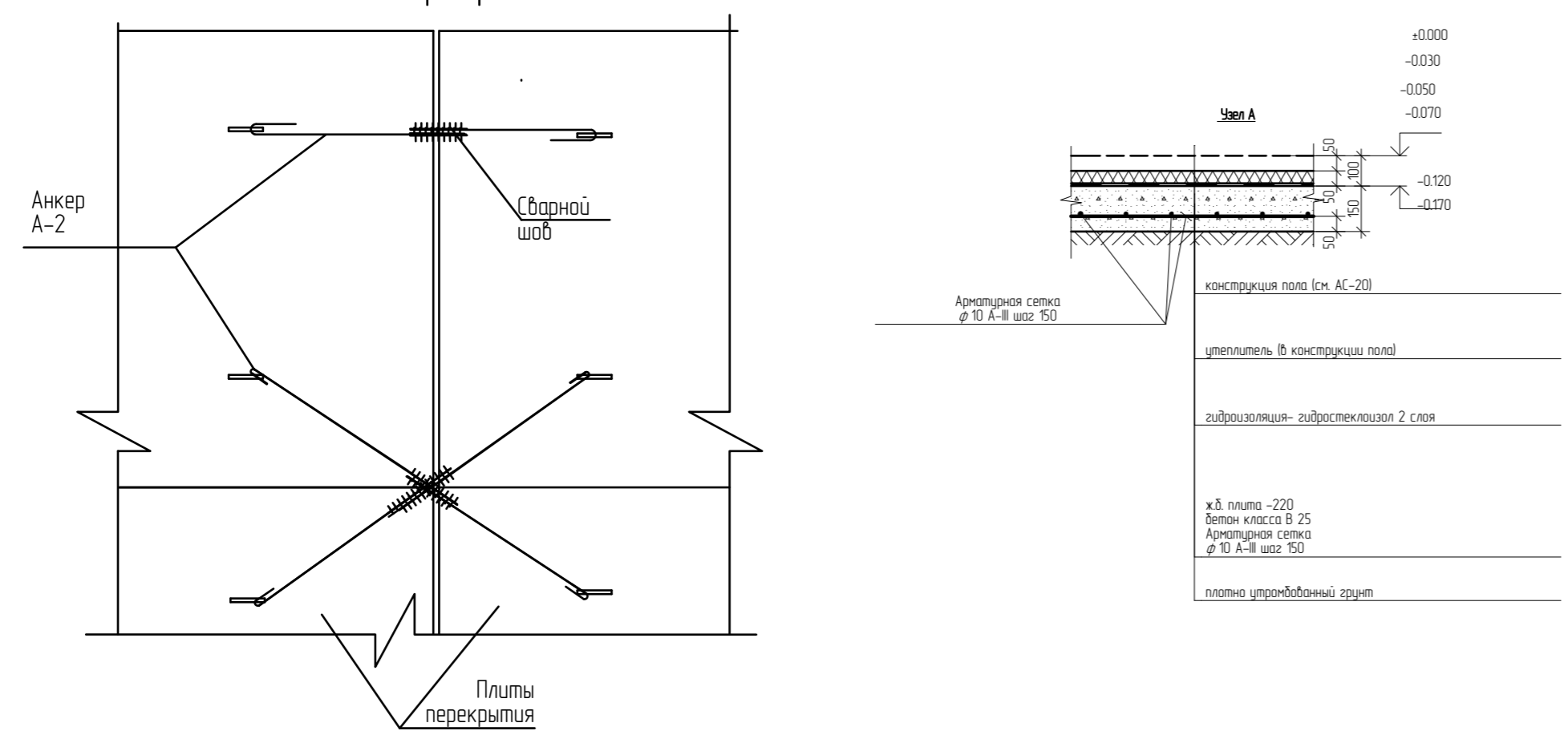
План расположения элементов перекрытий низ на отм.-0,490
M1:100



Спецификация к схеме расположения элементов перекрытия на отм. -0,120, -0,170

Поз	Обозначение	Наименование	Кол-во	Вес ед.кз.	Примеч.	Объем
П-1			2			---
П-2			1			---
П-3			1			---
П-4			1			---
П-5			1			---
П-6			1			---
П-7			1			---
П-8			2			---
П-9			2			---
П-10			1			---
Му-1	лист КР-6		2			3,24
Му-3	лист КР-6		1			20,38
Му-4	лист КР-6		1			0,87
Му-5	лист КР-6		1			0,24

Узел стыковки плит перекрытия



Примечания к схеме расположения элементов перекрытия

1. Данный лист смотри совместно с АС-XX
2. За относительную отм. 0.000 принята отметка чистого пола первого этажа.
3. Перед началом монтажа несущих конструкций места опирания тщательно выверить по вертикали и горизонтали и выравнять раствором до проектной отметки
4. При производстве и приемке работ руководствоваться указаниями СНиП 3.03.01-87 "Несущие и ограждающие конструкции"

					Р-19-ФЗ-14-КЖО-14	
					МО, Щелковский р-н, д.Супонево,	
Изм.	Колуч.	Лист	№Вак.	Подп.	Дата	ИНДИВИДУАЛЬНЫЙ ПРОЕКТ БАНИ
	Руж. Боро	Просолов Д.Г.			10.04.2015	
	ГАП	Нобиков В.В.				
	Конструктор	Большаков Е.Н.				
	Архитектор	Котельникова А.А.				
	Архитектор	Кондрашова Е.А.				Планы расположения элементов перекрытий

